

# Technisches Datenblatt

## West 8100+ 1/8 DIN Industrieregler



Dieser Regler verbindet technische Funktionalität, Flexibilität und leichte Handhabung und damit optimale Prozessregelung für unsere Kunden

- **Konfiguration ohne Jumper**
- **Automatische Hardwareerkennung**
- **Prozess & Regelkreis - Alarme**
- **Modbus & ASCII Kommunikation**
- **Reglerabgleich Auto oder Manuell**
- **Heizen / Kühlen Regelung**
- **Sollwert - Rampenfunktion**
- **Wechselsollwertfunktion oder externer Sollwert-Eingang**



### Technische Daten

#### Gerätefunktion

Regelfunktion	ON/OFF, PID Zweipunkt (Heizen), PID Dreipunkt (Heizen / Kühlen)
Parameterabgleich	Manuell, Vorabgleich, automatischer Vorabgleich, ständiger Selbstabgleich
Automatisch/Manuell	wählbar über Fronttasten oder über digitalen Eingang, mit stoßfreier Umschaltung
Ausgangskonfiguration	Bis zu 3 Ausgänge, für Regelung (Heizen & Kühlen), Alarm- oder Schreiber-Ausgang für Istwert oder Sollwert
Alarm 1 & 2 Funktion	Prozessalarm (Über- / Unter-Sollwert), Abweichungsalarm (Sollwert), Bandalarm, logisch ODER verknüpfbar. Sowie 1 Regelkreisalarm zur Prozessregelsicherheit. Prozessalarm mit einstellbarer Hysterese
Bedienoberfläche	4 Funktionstasten, zwei 4-stellige LED Anzeigen, 10mm & 8mm groß, mit wählbarer Farbkombination (Rot/Rot, Rot/Grün, Grün/Rot oder Grün/Grün), zusätzlich 5 LED-Indikatoren
PC-Konfiguration	Offline Konfiguration über separate serielle Programmierschnittstelle (kein zusätzliches Schnittstellenmodul erforderlich). Mit Konfigurationssoftware für Windows 98 oder höher (Best.-Nr.: PS1-CON)

#### Eingang

Thermoelement	J, K, C, R, S, T, B, L, N & PtRh20%vsPtRh40%.
Widerstandsthermometer	PT100 3-Leiter, 50Ω maximaler Leitungswiderstand
DC Linear Eingang	0-20mA, 4-20mA, 0-50mV, 10-50mV, 0-5, 1-5, 0-10, 2-10V. skalierbar von -1999 bis 9999, mit einstellbarem Dezimalpunkt
Impedanz	>10MΩ für Thermoelement und mV Messbereich, 47KΩ für V Messbereich und 5Ω für mA Messbereich
Genauigkeit	+/- 0.1% vom Eingangsmessbereich +/- 1 LSD (Zusätzlicher Einfluss der Vergleichsstelle: < 1°C)
A/D Wandlung	4 Wandlungen pro Sekunde, 14 Bit Auflösung (annähernd)
Sensorbruch-Überwachung	<2 Sek. (außer bei Nullpunkt basierenden DC-Bereichen), Regelung wird abgeschaltet, Oberer Alarm aktiv für Thermoelement und mV Eingang, Unterer Alarm aktiv für Pt100, mA oder V Eingang

#### Ausgänge & Optionen

Regelkreis & Alarm Relais	Wechsler-Kontakte, 2 Ampere dauerhaft bei 240V AC, >500,000 Schaltzyklen
Regelkreis SSR Ausgang	Ausgangsspannung >10V DC bei 500Ω Minimum
Solid State (Triac) Ausgang	0.01 bis 1 Ampere AC, 20 bis 280V, 47 bis 63Hz
DC Linearausgang	0-20mA, 4-20mA bei 500Ω max., 0-10V, 2-10V, 0-5V bei 500Ω min., Genauigkeit +/- 0.25% bei 250Ω (Linearität: 0.5% für zunehmende Bürdenbelastung innerhalb der spezifizierten Grenzen)
Messumformer-Speisung	24V DC Speisung (nominal), bei 910Ω Bürde Minimum. Zur Versorgung von externen Messumformer
Digitale Schnittstelle	RS485 2-Draht-Bus, 1200 bis 19200 Baud, Modbus und ASCII Protokoll (umschaltbar)
Digitaler Eingang	Wechselsollwert oder Umschaltung Auto / Manuell, Potentialfreier Kontakt oder TTL Eingang
Externer Sollwert Eingang	0-20mA, 4-20mA, 0-50mV, 10-50mV, 0-5, 1-5, 0-10, 2-10V. skalierbar von -1999 bis 9999, interner / externer Sollwert umschaltbar über Front-Tastatur oder Digitaleingang 2 (nur bei Option B)

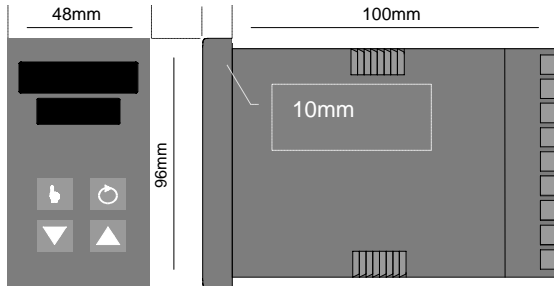
#### Betriebs- & Umgebungsbedingungen

Umgeb.-Temperatur & relative Luftfeuchte	0 bis 55°C (-20 bis 80°C Transport & Lagerung) 20% bis 95% relative Luftfeuchte, Betauung nicht zulässig
Spannungsversorgung	100 bis 240V 50/60Hz 7.5VA (optional 20 bis 48V AC 7.5VA / 22 bis 65V DC 5W)
Schutzart	IEC IP66 (hinter der Frontseite IP20)
Zulassungen	CE, UL & ULc zugelassen.
Elektrische Sicherheit	Entspricht EN 61010-1, Verunreinigungsgrad 2, Überspannungskategorie II

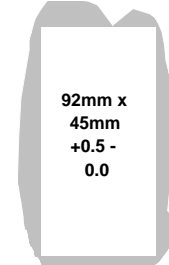
# Technisches Datenblatt West 8100+ 1/8 DIN Industrieregler



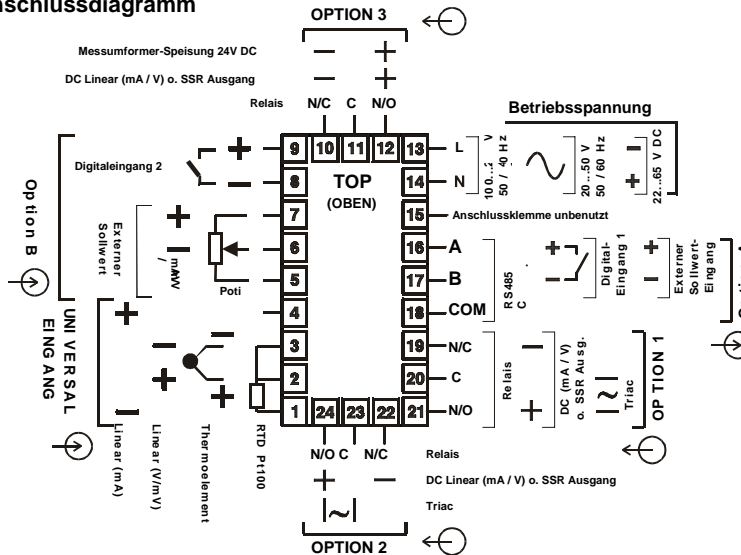
## Abmessung



## Ausschnitt



## Anschlussdiagramm

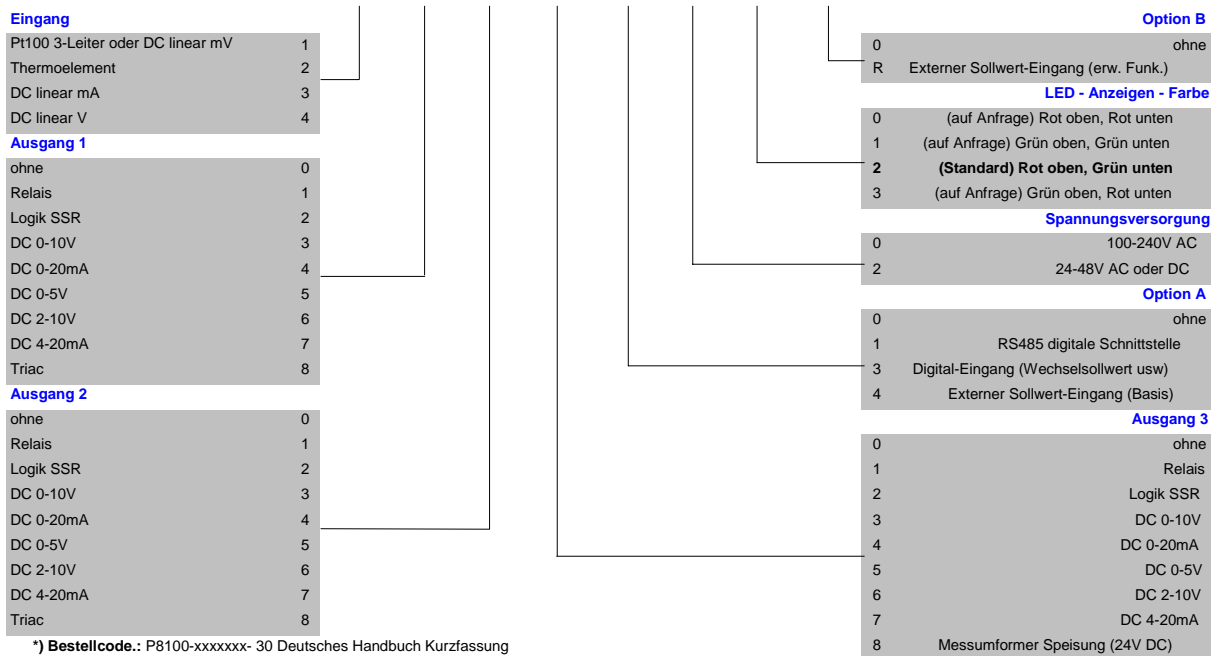


## Optionsmodule

- Eingang**  
Jumperfreie Konfiguration für jeden Typ  
(keine weiteren Module erforderlich)
- Options-Modul 1** **BestellNr.**  
Relais Ausgang..... **PO1-C10**  
SSR/Logik Ausgang ..... **PO1-C50**  
Triac Ausgang..... **PO1-C80**  
Linear mA/V DC Ausgang ..... **PO1-C21**
- Options-Modul 2** **BestellNr.**  
Relais Ausgang..... **PO2-C10**  
SSR/Logik Ausgang ..... **PO2-C50**  
Triac Ausgang..... **PO2-C80**  
Linear mA/V DC Ausgang ..... **PO2-C21**
- Options-Modul 3** **BestellNr.**  
Relais Ausgang..... **PO2-C10**  
SSR/Logik Ausgang ..... **PO2-C50**  
Triac Ausgang..... **PO2-C80**  
Linear mA/V DC Ausgang ..... **PO2-C21**  
Messumformer Speisung 24V ..... **PO2-W08**
- Options-Modul A** **BestellNr.**  
RS485 Kommunikation..... **PA1-W06**  
Digitaler Eingang..... **PA1-W03**  
Externer Sollwert-Eingang (Basis)..... **PA1-W04**
- Options-Modul B** **BestellNr.**  
Externer Sollwert-Eingang (+DE2)..... **PB1-W0R**

## Bestellcode

**P8100-** X X X X X X X X X X **-30 \***



\*) **Bestellcode:** P8100-xxxxxx- 30 Deutsches Handbuch Kurzfassung

P8100-xxxxxx- 35 Vollständiges Handbuch deutsch / Weitere Informationen: siehe Preisliste

**PC Konfigurationssoftware für Windows 98 oder höher, inkl. Kabel, Bestellnummer: PS1-CON**

Im Zuge einer ständigen Produktverbesserung, behalten wir uns das Recht vor, technische Änderungen an unseren Produkten vorzunehmen, die zu Abweichungen mit den in diesem Dokument gemachten Angaben führen können