



UNIFLEX CI 45

Universal Messumformer

Kompakte Bauform
Anzeige- und Bedienfunktionen
Kommunikationsfähigkeit/Feldbusanschluss
Hohe Auflösung
schnelle Zykluszeit
Zwei Universaleingänge / Universalausgang
Zwei Relais-Ausgänge
Zähler/Frequenzeingang, Frequenzausgang
Kundenspezifische Linearisierung
Messwertkorrektur
Schleppzeiger

rail line

FUNKTIONEN

- Kompakte Bauform, nur 22,5 mm Breite
- Auf Hutschiene aufschnappbar
- Steckbare Schraub- oder Federzugklemmen
- Zweizeilige LCD-Anzeige mit zusätzlichen Anzeigeelementen
- Prozesswerte immer im Blick
- Komfortable 3-Tastenbedienung
- Kommunikationsfähigkeit mit kabelloser Querverbindung in Hutschiene, Feldbusanschluss über Buskoppler
- Bis zu zwei Universal - Eingänge mit hoher Signalauflösung (>15 Bit)
- Universal - Ausgang mit hoher Auflösung (14 Bit) als kombinierter Strom-/ Spannungsausgang
- Bis zu zwei Relais-Ausgänge
- kombinierter Zähler- oder Frequenzeingang, Frequenzausgang
- Schnelle Reaktionszeit, nur 100 ms Zykluszeit, d.h. auch für schnelle Signale geeignet
- Kundenspezifische Linearisierung
- Messwertkorrektur als Offset oder 2-Punkt
- Schleppzeiger (min, max)
- Vorgabe des Ausgangswertes

ANWENDUNGEN

- ⊕ Erfassung, Skalierung und Trennung von elektrischen Signalen, u.a. für
- ⊕ Wärmebehandlungsanlagen
- ⊕ Trocknungseinrichtungen
- ⊕ Ofenbau
- ⊕ Metallurgie
- ⊕ Brennöfen
- ⊕ Allgemeiner Maschinenbau
- ⊕ Forschung und Entwicklung
- ⊕ Drehzahlerfassung, Durchflussmessungen, Ereigniszählungen, Energieerfassung
- ⊕ ...

BESCHREIBUNG

Die Messumformer UNIFLEX CI 45 sind für präzise, preiswerte Signalerfassung- und Signalumformungsaufgaben geeignet.

Jeder CI 45 verfügt mindestens über einen Universaleingang, einen Universalausgang sowie ein Relais.

Optional kann der Messumformer mit einem weiteren Relais, einem zweiten Universaleingang, und einem Zähler- oder Frequenzeingang ausgerüstet werden. Optional steht der Spannungsausgang als Frequenzausgang zur Verfügung.

Eine galvanische Trennung besteht zwischen Eingängen und Ausgängen sowie zur Hilfsenergie und zu den Kommunikationsschnittstellen.

Montage

Der kompakte CI 45 wird auf die Hutschiene aufgerastet und kann einfach entriegelt werden.

Die Geräteanschlüsse sind steckbar ausgeführt. Dadurch können Geräte sehr schnell und ohne Umverdrahtung getauscht werden.

Anzeige und Bedienung

Die zweizeilige LCD-Anzeige erlaubt die Anzeige der Messwerte und die komplette Bedienung des Gerätes.

Eine LED und weitere 4 Anzeigeelemente zeigen zuverlässig Betriebszustände, Betriebsart und Fehlermeldungen an.

Die Einheit der Messgröße kann in der Anzeige eingeblendet und auch kundenspezifisch definiert werden. Über die erweiterte Bedienebene können beliebige Signale und Parameter in der 2. Anzeigzeile dargestellt werden.

Schnittstellen und Engineering Tools

Die Messumformer-Einstellungen sind auch über ein Engineering Tool einstellbar.

Über die BlueControl® Software, inklusiv der Messumformersimulation und vor allem den komfortablen Anschluss über die BluePort® Frontschnittstelle kann man ohne langes Studieren der Bedienungsanleitung die gewünschte

Aufgabenstellung lösen. Natürlich können auch fast alle Einstellungen komfortabel über die Gerätefront durchgeführt werden.

Über eine optionale, in die Hutschiene verlegte RS 485-Schnittstelle mit MODBUS-RTU – Protokoll kann der CI 45 Daten mit übergeordneten Steuerungen und PCs austauschen.

Geräte mit der Option Systemschnittstelle können über einen Buskoppler an Feldbusse angeschlossen werden.

Passwortschutz

Bei Bedarf können die unterschiedlichen Bedienebenen auch mit einem Passwort gegen unberechtigte Zugriffe geschützt werden, oder es kann eine komplette Ebene gesperrt werden.

TECHNISCHE DATEN

EINGÄNGE

Übersicht der Eingänge

Eingang	Verwendung
INP1	X1 (Istwert 1), Universaleingang
INP2 (Option)	X2 (Istwert 2), Universaleingang
di1	Steuereingang für verschiedene Funktionen
di1 (Option)	Zähler- oder Frequenzeingang

Eingangswerte können auch über Schnittstelle vorgegeben werden (Forcing).

UNIVERSALEINGANG INP1

Typ: single ended, außer Thermoelemente

Auflösung:	> 15 Bit
Dezimalpunkt:	0 bis 3 Nachkommastellen
dig. Eingangsfiler:	einstellbar 0,0...999,9 s
Abtastzyklus:	100 ms (nur INP1) 140 ms (INP1 + INP2)
Linearisierung:	31 Segmente, anpassbar mit BlueControl®
Messwertkorrektur:	2-Punkt- oder Offsetkorrektur
Grenzfrequenz:	1.7 Hz

Thermoelemente (Tabelle 1)

Eingangswiderstand:	≥ 1 MΩ
Einfluss des Quellenwiderstands:	1 μV/Ω
Messkreisüberwachung	Bruch, Verpolung

Temperaturkompensation

- intern,
 - Zusatzfehler: typ.: ±0,5 K
 - max.: ±1,2 K

Tabelle 1: Thermoelementmessbereiche

Thermoelementtyp	Messbereich	Genauigkeit	Auflösung (∅)
L Fe-CuNi (DIN)	-100...900°C	-148...1,652°F	≤ 2K
J Fe-CuNi	-100...1,200°C	-148...2,192°F	≤ 2K
K NiCr-Ni	-100...1,350°C	-148...2,462°F	≤ 2K
N Nicrosil/Nisil	-100...1,300°C	-148...2,372°F	≤ 2K
S PtRh-Pt 10%	0...1,760°C	32...3,200°F	≤ 2K
R PtRh-Pt 13%	0...1,760°C	32...3,200°F	≤ 2K
T** Cu-CuNi	-200...400°C	-328...752°F	≤ 2K
C W5%Re-W26%Re	0...2,315°C	32...4,199°F	≤ 3K
D W3%Re-W25%Re	0...2,315°C	32...4,199°F	≤ 3K
E NiCr-CuNi	-100...1,000°C	-148...1,832°F	≤ 2K
B* PtRh-Pt6%	0(400)...1,820°C	32(752)...3,308°F	≤ 3K
Spezial	-25 ... 75 mV	≤ 0.1%	0.005%

* Angaben gelten ab 400°C

** Angaben gelten ab -80°C

Tabelle 2: Widerstandsgeber

Art	Messstrom	Messbereich	Genauigkeit	Auflösung (∅)
Pt100 ***	≤ 0,25 mA	-200...100(150)°C	-328...212(302)°F	≤ 1 K
Pt100		-200...850°C	-328...1,562°F	≤ 1 K
Pt1000		-200...850°C	-328...1,562°F	≤ 2 K
KTY 11-6*		-50...150°C	-58...302°F	≤ 2 K
Spezial		0...4,500 Ω**	≤ 0.1%	0.005%
Spezial		0...450 Ω**	≤ 0.1%	0.005%
Poti		0...160 Ω**	≤ 0.1%	0.005%
Poti		0...450 Ω**	≤ 0.1%	0.005%
Poti		0...1,600 Ω**	≤ 0.1%	0.005%
Poti		0...4,500 Ω**	≤ 0.1%	0.005%

* Voreingestellt ist die Kennlinie KTY 11-6 (-50...150°C)

** inklusive Leitungswiderstand

*** bis zu 150°C bei reduziertem Leitungswiderstand (max. 160 Ω gesamt)

Tabelle 3: Strom- und Spannungsmessbereiche

Messbereich	Eingangswiderstand	Genauigkeit	Auflösung (∅)
0...10 Volt	≈ 110 kΩ	≤ 0.1 %	0.3 mV
-10...10 Volt	≈ 110 kΩ	≤ 0.1 %	0.6 mV
-5...5 Volt	≈ 110 kΩ	≤ 0.1 %	0.3 mV
-2,5...115mV*	> 1 MΩ	≤ 0.1 %	4 μV
-25...1,150mV*	> 1 MΩ	≤ 0.1 %	40 μV
-25...90mV*	> 1 MΩ	≤ 0.1 %	4 μV
-500...500mV*	> 1 MΩ	≤ 0.1 %	40 μV
-200...200mV*	> 1 MΩ	≤ 0.1 %	20 μV
0-20 mA	20 Ω	≤ 0.1 %	0.8 μA

* bei INP1: hochohmig, ohne Bruchüberwachung

bei INP2: hochohmig, Bruchüberwachung immer aktiv

- extern,
 - konstante Wertvorgabe 0...100 °C
 - gemessen über INP2 (Option)
- Messkreisüberwachung: Bruch und Kurzschluss
- Widerstandsmessbereich (Tabelle 2)**
- in Bereiche unterteilt
- physikalischer Messbereich: 0...4500 Ω
- vorbelegte Linearisierung für den Temperaturfühler KTY 11-6, Anpassung mit der BlueControl® Software

Widerstandsthermometer (Tabelle 2)

Anschluss technik:	3-Leiter, 4-Leiter (nicht bei INP2-Nutzung)
Leitungswiderstand (bei max. Bereichsende):	max. 30 Ω

Strom- und Spannungsmessbereiche (Tabelle 3)

Messanfang, Messende:	beliebig innerhalb des Messbereichs
Skalierung:	beliebig, -1999...9999

Messkreisüberwachung 12,5% unter
(Strom): Messanfang (2mA)

O₂-Messung (Option)

EMK-Messung über INP1 (hochohmige mV-Eingänge)
einsetzbar für Sonden mit

- konstanter Temperatur (beheizte Sonden), Vorgabe über Parameter
- gemessener Temperatur (unbeheizte Sonden), Messung über INP2

UNIVERSALEINGANG INP2 (OPTION)

Auflösung: > 15 Bit
dig. Eingangsfilter: einstellbar 0,0...999,9 s
Abtastzyklus: 140 ms
Linearisierung: wie für INP1
Messwertkorrektur: 2-Punkt- oder Offsetkorrektur
Typ: single ended außer Thermoelemente

Thermoelemente (Tabelle 1)

Temperaturkompensation

- intern,
 - Zusatzfehler: typ.: $\leq \pm 0,5$ K
 - max.: $\leq -2,5$ K
 - extern,
 - konstante Wertvorgabe 0...100 °C
- Weitere technische Daten wie INP1

Widerstandsthermometer (Tabelle 2)

Anschluss technik: 3-Leiter

Widerstandsmessbereich (Tabelle 2)

Weitere technische Daten wie INP1.

Strom- und Spannungsmessbereiche (Tabelle 3)

Weitere technische Daten wie INP1 außer

- Spannungsmessbereiche -10/0...10V, -5...5V sind nicht enthalten.
- Millivoltbereiche: mit fest zugeschalteter Bruchüberwachung.

DIGITALEINGANG DI1

Ausführung als:

a) Kontakt - Eingang

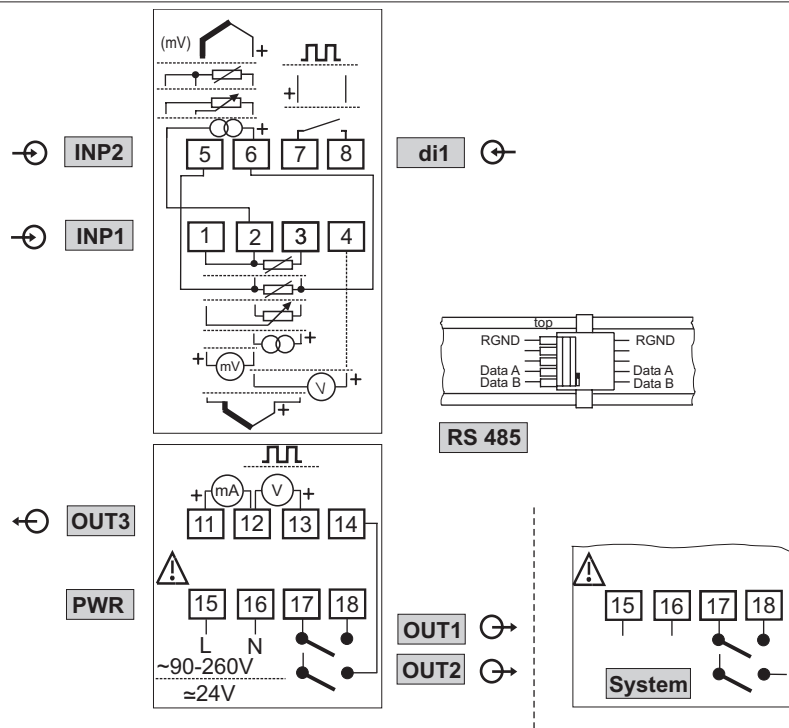
Anschluss eines potenzialfreien Kontaktes, der zum Schalten "trockener" Stromkreise geeignet ist.

Geschaltete Spannung: 5 V
Strom: 1 mA

b) Optokoppler-Eingang (Option)

Aktiv anzusteuender Optokopplereingang

Bild 1: Anschluss CI 45



Nennspannung: 24 V DC extern
Logik "0": -3 V ... 5 V
Logik "1": 15 V ... 30 V
Strombedarf: max. 6 mA

Steuereingang

Konfigurierbar als direkter oder inverser Schalter oder Taster!

Funktionen: Bedienung verriegeln, Rücksetzen gespeicherter Alarmer, der Schleppezeiger, des Integrators; Aktivierung Tara-, Abtasthalteverstärkerfunktion; Umschaltung zwischen Eingängen

Zählereingang (Option)

Impulszähler für Aufwärts- oder Abwärtszählen, nicht speichernd

aktive Flanke: konfigurierbar
Breite Zählregister: 31 Bit
Anzeigebereich: konfigurierbar über Zählerteiler, 8-stellig auf 2 Zeilen aufteilbar
Zählerteiler: einstellbar, 0,1...9999
Startwert: einstellbar
Endwert: einstellbar; Erreichen auf Ausgang ausgebar
Zählerauswertung: alle 100 ms (bei INP2-Messung 140 ms)
Rücksetzen: über Tastenkombination, Grenzwert

Zähleingang für Kontakt

Zählfrequenz, max.: 5 Hz bei Rechteck 1:1
Impulsdauer, min.: 100ms

Zähleingang für Optokopplereingang

Zählfrequenz, max.: 100 kHz bei Rechteck 1:1
Impulsdauer, min.: 5µs
Einflüsse auf aktive Geber bei INP1, INP2 möglich.

Frequenzeingang (Option)

Eingang über Optokopplereingang
Frequenzbereich: 0...100 kHz bei Rechteck 1:1
Torzeit: einstellbar, 0,1...20s
Messwert: skalierbar
Einflüsse auf aktive Geber bei INP1, INP2 möglich.

AUSGÄNGE

ÜBERSICHT DER AUSGÄNGE

Ausgang	Verwendung
OUT1, OUT2 (Relais)	Grenzkontakte, Alarmer, Zählerendwert, Fehler, Statusmeldungen*
OUT3 (Logik)	wie OUT1 und OUT2
OUT3 (stetig)	Analogausgang für Anzeigewert, INP1, optional INP2, Frequenz-/Zählerwert Transmitterspeisung
OUT3 (U)	Frequenzausgang (Option)

* Alle logischen Signale können "Oder-verknüpft" werden!
Ausgangswerte auch über Schnittstelle vorgebar (Forcing).

RELAISAUSGÄNGE OUT1, OUT2 (OPTION)

Kontaktart:	2 Schließer mit gemeinsamen Kontaktanschluss
Schaltleistung maximal:	500 VA, max. 250 V, max. 2A bei 48...62 Hz, ohmsche Last
Schaltleistung minimal:	6V, 1 mA DC
Schaltspiele elektrisch:	für I=1A/2A: ≥ 800.000/500.000 (bei ~250V (ohmsche Last))

Hinweis:

Bei Anschluss eines Steuerschützes an OUT1, OUT2 ist eine RC - Schutzbeschaltung nach Angaben des Schützerherstellers am Schütz erforderlich, um hohe Spannungsspitzen zu vermeiden.

OUT3 ALS UNIVERSALAUSGANG

Paralleler Strom-/Spannungsausgang mit gemeinsamen Minusanschluss (gemeinsam nur in galvanisch getrennten Kreisen einsetzbar).

Frei skalierbar

Auflösung:	14 Bit
Dynamisches Verhalten (Sprungförmige Änderung des Eingangssignals) T_{90} :	Ausgang folgt dem Eingang: ≤ 540 ms
Gleichlauffehler I/U:	$\leq 2\%$
Restwelligkeit: (bezogen auf Bereichsende)	$\leq \pm 1\%$ 0...130 kHz

Stromausgang

0/4...20 mA konfigurierbar kurzschlussfest

Aussteuerbereich:	-0,5...23 mA
Bürde:	$\leq 700 \Omega$
Einfluss der Bürde:	$\leq 0,02\%$
Auflösung:	$\leq 1,5 \mu A$
Genauigkeit:	$\leq 0,1\%$

Spannungsausgang

0/2...10V, konfigurierbar nicht dauerkurzschlussfest

Aussteuerbereich:	-0,15...11,5 V
Bürde:	$\geq 2 k\Omega$
Einfluss der Bürde:	$\leq 0,06\%$
Auflösung:	$\leq 0,75$ mV
Genauigkeit:	$\leq 0,1\%$
Zusatzfehler bei gleichzeitiger Nutzung des Stromausgangs	$\leq 0,09\%$

OUT3 als Transmitterspeisung (Strom)

Leistung:	22 mA / ≥ 13 V
-----------	---------------------

OUT3 als Logiksignal (Strom)

Bürde $\leq 700 \Omega$	0/ ≤ 23 mA
Bürde $> 500 \Omega$	0/ > 13 V

Frequenzausgang

Ausgabe über Spannungsausgang

Frequenzbereich:	0, 0,25...1000 Hz (Rechtecksignal)
Ausgabewert:	skalierbar
Pegel:	0 / 11,5V

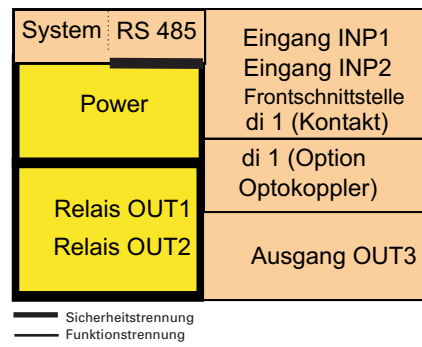
Impulsausgang

mittels Integrator u. automatischer Rückstellung

Frequenzbereich:	0...5 Hz max. 5 Imp/s
Impulsdauer:	100ms (INP1 Messung) 140ms (INP1 + INP2 Messung)

GALVANISCHE TRENNUNGEN

Bild 2: galvanische Trennungen



Eingänge und Ausgänge sind untereinander und gegen Hilfsenergie galvanisch getrennt.

Prüfspannungen:

Hilfsenergie gegen Ein-/Ausgänge:	2,3 kV AC, 1 min
Eingang gegen Ausgang:	500 V AC; 1min

Max. zulässige Spannungen:

zwischen Ein-/Ausgängen gegen Erde:	≤ 33 V AC
-------------------------------------	----------------

FUNKTIONEN

Istwertfunktionen

- Standard (Istwert X1)
- als Option:
 - Differenz (X1-X2)
 - Maximal-/Minimalwert aus X1, X2
 - Mittelwert aus X1, X2
 - Umschaltung zwischen X1, X2
 - O₂-Messung* mit gemessener oder konstanter Sondentemperatur
 - Zähler / Frequenzmessung
 - Istwert von INP1, TK über INP2

* Genaue O₂-Berechnung über Nernst - Formel

Signalbeeinflussung

Das gewählte Eingangssignal wird in ein analoges Ausgangssignal gewandelt oder steht an der Schnittstelle zur Verfügung.

- Messwertkorrektur (Offset und 2-Punkt-Korrektur)
- Skalierung
- Filter 1. Ordnung mit einstellbarem Wirkungsbereich (Bandbreite), s.u.
- Linearisierung mit 31 Segmenten
- \sqrt{x} , mit $\sqrt{-x} = 0$
- x^2
- Integrator

Verhalten bei Sensorbruch/Kurzschluss

- Ausgangsverhalten am Analogausgang ist einstellbar (upscale / downscale)
- Vorgabe eines Ersatzwertes für Eingangswert, abschaltbar

Halteverstärker-Funktion (Option)

Festhalten von Signalen, z.B. die nur kurzfristig verfügbar sind, etc.

Tara-Funktion (Option)

Beim Aktivieren wird der momentane Istwert auf Null gesetzt, weitere Messungen erfolgen mit dem Offset, z.B. um ein Leergewicht abzuziehen.

Schleppzeiger

Der minimale und maximale Anzeigewert wird im CI 45 mitgeführt und kann über die Tasten ∇ (minimal) und \blacktriangle (maximal) angezeigt werden. Die Werte sind rücksetzbar.

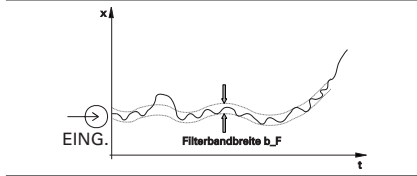
Einheiten - Anzeige

Die Einheit der gemessene Größe kann entweder aus einer vorgegebenen Liste von Standardeinheiten ausgewählt werden oder anwendungsspezifisch vorgegeben werden (BlueControl®). Die Einheit kann in der zweiten Anzeigzeile dargestellt werden.

FILTER

Jeder Eingang ist mit einem mathematischen Filter erster Ordnung versehen. Es ist einstellbar auf Zeitkonstante und Bandbreite. Die Bandbreite ist die einstellbare Toleranz um den Istwert, in der das Filter aktiv ist. Messwertänderungen größer als die eingestellte Bandbreite werden direkt durchgereicht.

Bild 4: Filterfunktion



GRENZWERTFUNKTIONEN

MAX, MIN oder MAX+MIN Überwachung mit einstellbarer Hysterese. 3 Grenzwerte verfügbar.

Überwachbare Signale

- Istwert
- Eingang 1
- Eingang 2
- Zähler / Frequenzwert

Funktionen

- Messwertüberwachung
- Messwertüberwachung mit Speicherung
- Signaländerung / mit Speicherung
- Rücksetzen über Front oder Digitaleingang
- Alarmzeitvor einstellbar von 0 bis 9999 Sekunden
- Mehrere Grenzwert- / Alarmmeldungen können logisch "Oderverknüpft" ausgegeben werden
- Grenzwerte können als Steuersignal eingesetzt werden.

ALARME

Fühlerbruch/Kurzschluss

Je nach eingestellter Eingangsart, wird das Eingangssignal auf Bruch, Kurzschluss und Verpolung überwacht.

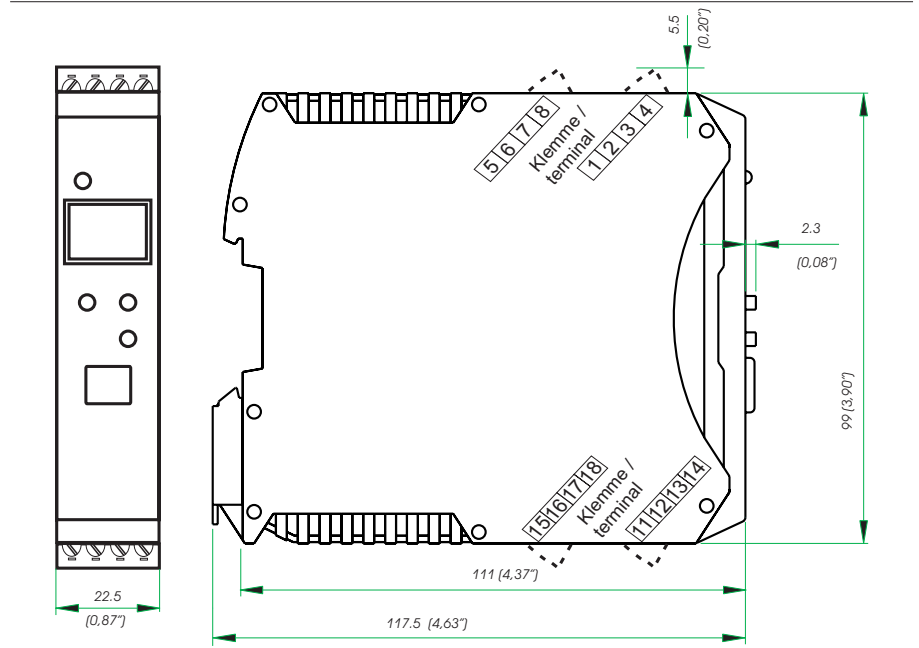
WARTUNGSMANAGER

Anzeige von Fehlermeldungen, Warnungen und gespeicherten Grenzwertmeldungen in der Fehlerliste. Meldungen werden gespeichert und können manuell zurückgesetzt werden.

Mögliche Elemente der Fehlerliste:

Fühlerbruch, -kurzschluss, Polaritätsfehler
Gespeicherte Grenzwerte
Beim Überschreiten einer einstellbaren Betriebsdauer wird eine Nachricht angezeigt, z.B. Nachkalibrationswarnung
Beim Überschreiten einer einstellbaren Schaltspielzahl wird eine Nachricht angezeigt z.B. Wartungsintervall Schaltglied
Interne Fehler (RAM, EEPROM, ...)

Bild 3: Abmessungen



ANZEIGE UND BEDIENUNG

Anzeige

LCD

2-zeilig + Anzeige-Elemente

obere Zeile

4-stellig, 7-Segment LCD

- Anzeigewert (Istwert)

untere Zeile

5-stellig, 14-Segment LCD; konfigurierbarer Inhalt (über BlueControl®)

- Einheitenanzeige
- Parameteranzeige
- erweiterte Bedienebene

Anzeige-Elemente

4 Anzeige-Elemente (als Balken im unteren LCD-Bereich)

- Bezeichnung 1, 2 : OUT1/OUT2 - aktiv oder INP1/INP2 -aktiviert
- Bezeichnung F: Funktion aktiv (Option)
- Bezeichnung E: Eintrag in der Fehlerliste liegt vor

LED

2 farbig

- grün: OK
- grün blinkend: kein Datenaustausch mit Buskoppler (nur bei Systemgeräten)
- rot: Grenzwert Lim1 verletzt
- rot blinkend: interner Geräte- / Konfigurationsfehler

Bedienfunktionen

Über drei Tasten des CI 45 sind Prozessdaten, Parameter, Konfigurationsdaten bedienbar. Einzelne Bedienebenen, einzelne Parameter sind über BlueControl® ausblendbar.

HILFSENERGIE

Je nach Bestellung:

Wechselspannung

- Spannung: 90...260 V AC
- Frequenz: 48...62 Hz
- Leistungsaufnahme: max. ca. 7 VA

Allstrom 24 V UC*

- Wechselspannung: 18...30 V AC
- Frequenz: 48...62 Hz
- Gleichspannung: 18...31 V DC
- Leistungsaufnahme: max. ca. 4 VA / 3W
- Speisung nur aus Schutzkleinspannung (SELV)

* Geräte mit Option Systemschnittstelle: Versorgung erfolgt über den Busverbinder vom Feldbuskoppler oder Einspeisemodul

Verhalten bei Netzausfall

Konfiguration, Parameter: Dauerhafte EEPROM-Speicherung

BLUEPORT® FRONTSCHNITTSTELLE

Anschluss an der Gerätefront über PC-Adapter (siehe "Zusatzgeräte"). Über die BlueControl® Software kann der CI 45 konfiguriert, parametrierung und bedient werden.

BUSSCHNITTSTELLE (OPTION)

RS 485

Anschluss über Busverbinder, in der Hutschiene verlegt. Es sind geschirmte Kabel zu verwenden.

Galvanisch getrennt

Physikalisch: RS 485

Geschwindigkeit: 2400, 4800, 9600, 19.200, 38.400 Bit/sec

Parität: Gerade, ungerade, keine

Adressbereich: 1...247

Anzahl der Geräte pro Bussegment: 32

Protokoll

- MODBUS RTU

SYSTEMSCHNITTSTELLE

zum Anschluss an Feldbuskoppler (s. Systemkomponenten)

Anschluss über Busverbinder, verlegt in der Hutschiene.

Technische Daten siehe Datenblatt 9498-737-50933.

UMGEBUNGSBEDINGUNGEN

Schutzart

Gerätefront: IP 20

Gehäuse: IP 20

Anschlüsse: IP 20

Zulässige Temperaturen

Betrieb: -10...55°C

Anlaufzeit: ≤ 20 Minuten

Temperatureinfluss: ≤ 0,05% / 10 K

zus. Einfluss der Temperaturkomp.: ≤ 0,05% / 10 K

Grenzbetrieb: -20...60°C

Lagerung: -30...70°C

Feuchte

Max. 95%, 75% im Jahresmittel, keine Betauung

Erschütterung und Stoß

Schwingung Fc (DIN EN 60068-2-6)

Frequenz: 10...150 Hz

im Betrieb: 1g bzw. 0,075 mm

außer Betrieb: 2g bzw. 0,15 mm

Tabelle 4: BlueControl[®], Versionen und Funktionen:

Funktionalität	Mini	Basic	Expert
Einstellung der Parameter und Konfigurationsparameter	ja	ja	ja
Download: Übertragen eines Engineerings zum Gerät	ja	ja	ja
Online-Modus / Visualisierung	nur SIM	ja	ja
Erstellen einer anwenderspezifischen Linerarisierung	ja	ja	ja
Konfiguration der erweiterten Bedienebene	ja	ja	ja
Upload: Lesen eines Engineerings vom Gerät	nur SIM	ja	ja
Basisdiagnosefunktion	nein	nein	ja
Datei, Engineering speichern	nein	ja	ja
Druckenfunktion	nein	ja	ja
Onlinedokumentation / Hilfe	ja	ja	ja
Durchführen der Messwertkorrektur	ja	ja	ja
Datenerfassung und Trendaufzeichnung	nur SIM	ja	ja
Assistentenfunktion	ja	ja	ja

Schockprüfung Ea (DIN EN 60068-2-27)

Schock: 15g

Dauer: 11ms

Elektromagnetische Verträglichkeit

Erfüllt EN 61 326-1 für kontinuierlichen, nicht-überwachten Betrieb.

Störaussendung:

- innerhalb der Grenzwerte für Betriebsmittel der Klasse B

Störfestigkeit:

Die Prüfanforderung an Betriebsmittel für den Gebrauch in industriellen Bereich werden erfüllt.

Bewertungskriterien:

- Surge-Störungen zeigen z.T. deutliche Einflüsse, die nach Ende der Störbeeinflussung wieder abklingen.
- Bei hohen Surge-Störungen auf Netzleitungen mit 24V AC kann es zu einer Geräterücksetzung kommen.
- Bei HF-Einstrahlungen können Einflüsse bis 50 µV auftreten.

ALLGEMEINES

Gehäuse, Frontteil:

Werkstoff: Polyamid PA 6.6

Brennbarkeitsklasse: V0 (UL 94)

Anschlusstecker:

Werkstoff: Polyamid PA

Brennbarkeitsklasse: V2 (UL 94) für Schraubklemmen

V0 (UL 94) für Federzugklemmen, Busverbinder

Sicherheit

Entspricht EN 61010-1:

Überspannungskategorie II

Verschmutzungsgrad 2

Schutzklasse II

Elektrische Anschlüsse

Anschlusstecker, steckbar alternativ bestellbar

- Schraubklemmen für Leiterquerschnitte von 0,2 bis 2,5mm² (AWG 24-12)
- Federkraft-Steckerteile für Leiterquerschnitte von 0,2 bis 2,5mm² (AWG 24-12)

Montage

Montage auf 35mm Tragschienen nach EN 50022

Verriegelung über Metallfußriegel

Dicht an Dicht-Montage möglich

Gebrauchslage: Senkrecht

Gewicht:

0,18 kg

ZULASSUNGEN

- CE
- cULus-Zulassung (Type 1, indoor use) File: E 208286

ZUSATZGERÄTE

BlueControl® (Engineering Tool)

PC-Programm zur Konfiguration, Parametrierung und Bedienung (Inbetriebnahme) der CI 45 Messumformer.

Außerdem werden alle Einstellungen archiviert und bei Bedarf ausgedruckt.

Je nach Ausführung steht ein leistungsstarkes Datenerfassungsmodul mit Trendgrafik zur Verfügung.

Sichtbarkeitsmasken

Mit der BlueControl® Software können beliebig viele Parameter und Konfigurationsparameter im Gerät ausgeblendet werden.

Damit wird sichergestellt, dass nur am Gerät zugelassene Parameter verändert werden können. Sicherheitsrelevante Parameter bleiben unsichtbar!

Simulation

Die eingebaute Simulation dient zum Test der Einstellungen.

Softwarevoraussetzung:
Windows 95/98/NT/2000/XP

Import-Funktion

UNIFLEX CI/CB -Engineerings, die mit dem Engineering Tool ET/Uniflex erstellt wurden, können eingelesen und soweit wie möglich umgesetzt werden.

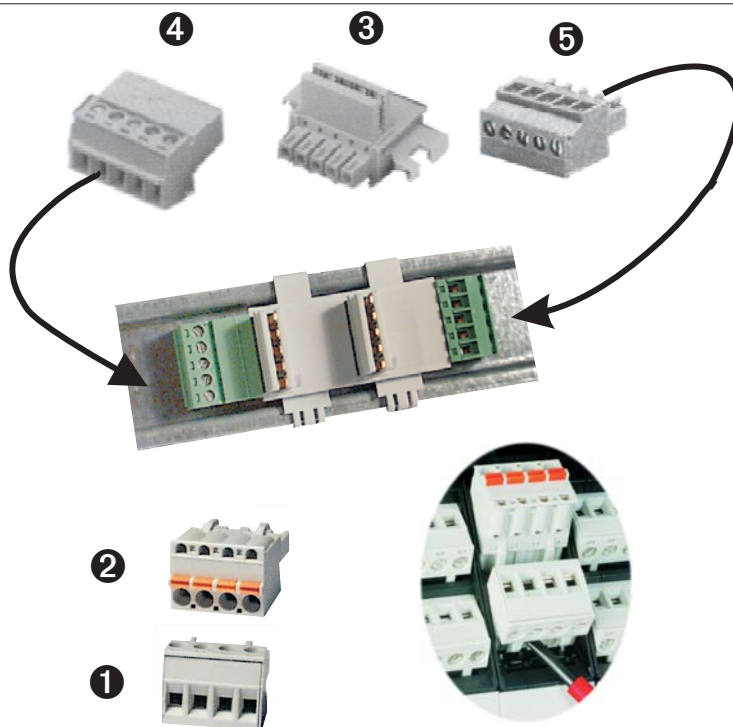
Konfigurationen, die ausschließlich über die BlueControl® Software vorgenommen werden können (nicht über die Fronttasten):

- Kundenspezifische Linearisierung
- Forcing für Ein- und Ausgänge freigeben
- Grenzwert für Betriebsstunden- und Schaltspielzahl einstellen
- Umschalten auf 60 Hz Netzfrequenz
- Blockierung von Bedieneingriffen, Ebenen und Passwortvergabe
- Vorgabe von Texten
- Definition der Anzeigehalte

Bild 6: Ausblendung von Schnittstellenparametern, nur Adresse sichtbar

Kürzel	Bezeichnung	Sichtbar
othr	Sonstiges	<input checked="" type="checkbox"/>
bAud	Baudrate des Feldbusses	<input type="checkbox"/>
Addr	Adresse	<input checked="" type="checkbox"/>
PrtY	Parität	<input type="checkbox"/>
dELY	Antwortverzögerung [ms]	<input type="checkbox"/>
D.Unt	Anzeigeeinheit	<input checked="" type="checkbox"/>
O2	Parametereinheit für O2	<input checked="" type="checkbox"/>
Unit	Einheit	<input checked="" type="checkbox"/>
dP	Nachkommastellen	<input checked="" type="checkbox"/>
SEGM	Anzeigensegment-Zuordnung	<input checked="" type="checkbox"/>
C.dEL	Modem delay [ms]	<input checked="" type="checkbox"/>

Bild 5: Zubehörteile



ZUBEHÖR

Beschreibung

Beschreibung		Bestell-Nr.
① Anschlusssteckerset Schraubklemme	4 Stück	9407-998-07101
② Anschlusssteckerset Federzugklemme	4 Stück	9407-998-07111
③ Hutschienen-Busverbinder	1 Stück	9407-998-07121
④ Anschlussstecker für Busverbinder invertiert, Anschluss links, waagerechter Kabelabgang	1 Stück	9407-998-07131
⑤ Anschlussstecker für Busverbinder, Anschluss rechts, senkrechter Kabelabgang	1 Stück	9407-998-07141

Hardwarevoraussetzung:

Zum Anschluss an den Messumformer ist ein PC-Adapter (→Zusätzgerät) erforderlich.

Updates und Demosoftware auf:
www.pma-online.de

ZUSATZGERÄTE

Beschreibung

Beschreibung		Bestell-Nr.
PC-Adapter für die BluePort® Frontschnittstelle		9407-998-00001
USB Serial-Adapter (USB auf RS 232)		9407-998-00081
Umsetzer RS 232 auf RS 422/485	galv. getrennt	ADAM-4520-D
BlueControl® Mini	Deutsch/Englisch	www.pma-online.de
BlueControl® mit Basic - Lizenz rail line	Deutsch/Englisch	9407-999-12001
BlueControl® mit Expert - Lizenz rail line	Deutsch/Englisch	9407-999-12011

AUSFÜHRUNGEN

Messumformer UNIFLEX CI 45

C I 4 5 - 1 - - - 0 0 - 0 0

1 Universaleingang, 1 Digitaleingang
mit Anzeige und BluePort®-Schnittstelle

ohne Anschlussstecker

mit Anschlusssteckerset Schraubklemme

90..260V AC, mA/V/Logik +1 Relais

18...30VAC/18..31VDC, mA/V/Logik+1 Relais

90..260V AC, mA/V/Logik + 2 Relais

18...30VAC/18..31VDC, mA/V/Logik+2 Relais

keine Option

RS 485 / MODBUS - Protokoll

Systemschnittstelle (nur für 24V Ausführungen)

keine Option

Optionspaket 1*

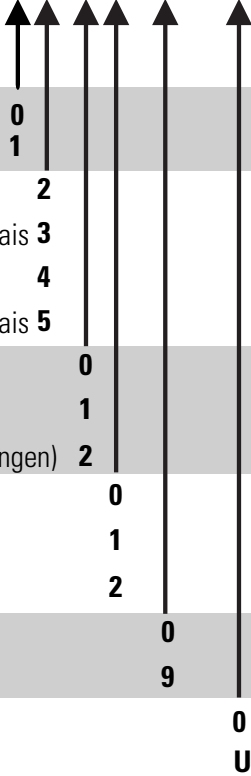
Optionspaket 2**

Standardkonfiguration

Konfiguration nach Angabe

Standard (CE-Zertifizierung)

cULus - Zertifizierung



SYSTEMKOMPONENTEN

Feldbuskoppler PROFIBUS DP **RL40-112-00000-000**

Feldbuskoppler PROFIBUS DP,
cULus zertifiziert **RL40-112-00000-U00**

Einspeisemodul **RL40-119-00000-000**

Einspeisemodul, cULus zertifiziert **RL40-119-00000-U00**

* Optionspaket 1: zusätzlicher Universaleingang INP2,
zusätzlich: O2-Messung, Zählereingang, Funktionen Tara, Abtast-Halteverstärker, Integrator

** Optionspaket 2: zusätzlich zu Optionspaket 1:
Digitaleingang als Optokoppler, Frequenzeingang, Frequenzausgang

Mitgeliefertes Zubehör

- Bedienhinweis
- Hutschienen-Busverbinder bei Option
Schnittstelle

➤ Bitte bestellen Sie die zugehörige **Dokumentation** dazu:

Beschreibung	Bestell-Nr.
Bedienungsanleitung CI 45 (D)	9499-040-71718
Bedienungsanleitung CI 45 (E)	9499-040-71711
Schnittstellenbeschreibung MODBUS rail line (D)	9499-040-72018
Schnittstellenbeschreibung MODBUS rail line (E)	9499-040-72011
Schnittstellenbeschreibung PROFIBUS-DP (D)	9499-040-77118
Schnittstellenbeschreibung PROFIBUS-DP (E)	9499-040-77111
Datenblatt Systemkomponenten rail line (D)	9498-737-50933
Datenblatt Systemkomponenten rail line (E)	9498-737-50913



Deutschland

Prozeß- und Maschinen- Automation GmbH
P.O. Box 31 02 29
D-34058 Kassel
Tel.: +49 - 561- 505 1307
Fax: +49 - 561- 505 1710
E-mail: mailbox@pma-online.de
Internet: http://www.pma-online.de

Österreich

PMA Prozeß- und Maschinen-Automation GmbH
Zweigniederlassung Österreich
Triester Str. 64, A-1100 Wien
Tel./Fax: +43 / 1 / 60 101-1865 Fax: -1911
E-mail: info@pma-online.at
Internet: http://www.pma-online.at