

Relay S

Thyristorleistungssteller

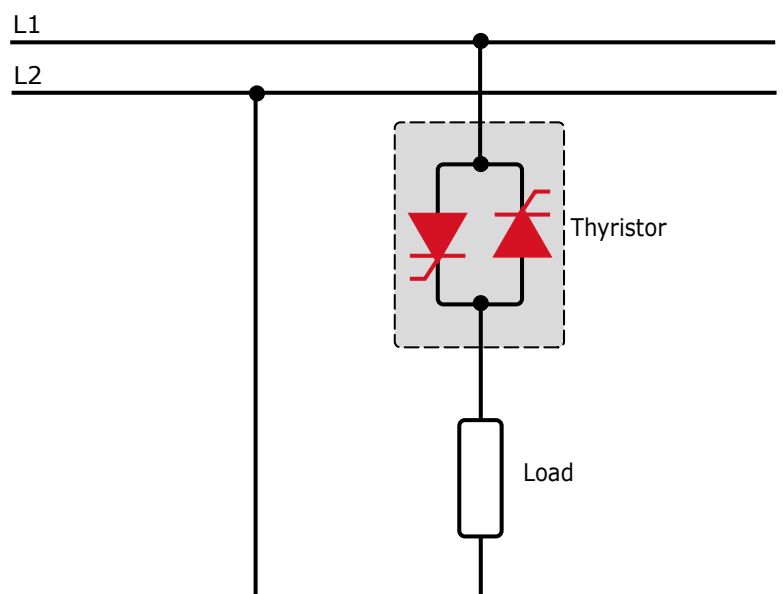


Übersicht

Ein Thyristorsteller ist ein elektronisches Gerät, welches wie ein Schalter funktioniert, der durch zwei antiparallele Thyristoren gebildet wird. Durch anlegen der Steuerspannung wird der Thyristor durchgeschaltet und der Wechselstrom kann fließen. Nach Ausschalten des Steuersignales bleibt der Thyristor noch bis zum nächsten Stromnulldurchgang leitend. Die Vorteile von Thyristorstellern gegenüber elektromechanischen Schützen sind vielfältig: Keine beweglichen Teile, wenig Wartung, sehr hohe Schaltfrequenz.

Hauptleistungsmerkmale

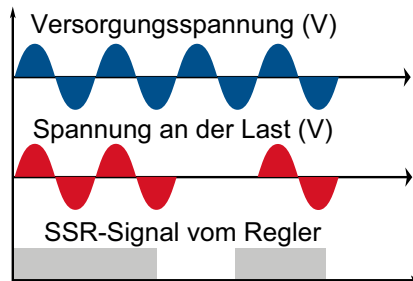
- Lastspannung 24 bis 690V
- 30 bis 800A Laststrom je Phase
- In 1-, 2- oder 3-phasiger Ausführung
- Drei Eingangssignale wählbar
- Zwei Betriebsarten wählbar
- Heizstrom-, Kurzschlussüberwachung
- Integrierte Halbleitersicherung
- Schutz bei Übertemperatur
- Led- Anzeigen für Betriebsstatus, Fehler



Betriebsarten

Nullpunktschaltend (Zero Crossing ZC) (nur mit SSR Eingang)

Nullpunktschaltend wird zum Beispiel mit dem Logikausgang von Temperaturreglern verwendet. Dabei arbeitet der Thyristor wie ein Schalter. Die Zykluszeit wird vom Temperaturregler vorgegeben. Da der Thyristor im Nulldurchgang EIN- und AUS schaltet, werden Störimpulse minimiert.

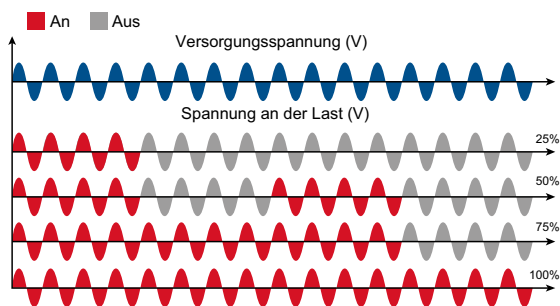


Pulspaket (Burst Firing BF) (nur mit analogem Eingang)

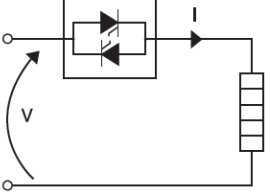
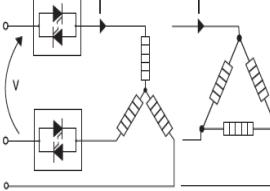
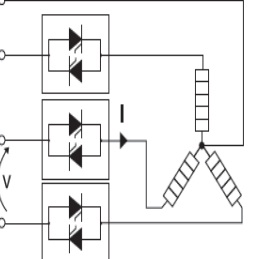
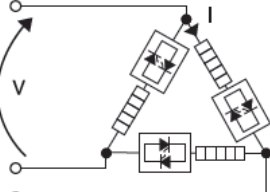
Beim Pulspaketbetrieb werden mehrere Einzelzyklen aufeinanderfolgend eingeschaltet. ON Zyklen sind zwischen 4, 8 und 16 wählbar, wobei dies auf ein Eingangssignal von 50% bezogen ist. Beim Pulspaketbetrieb werden die elektromagnetischen Störungen reduziert, weil der Thyristor im Nulldurchgang schaltet.

Das Beispiel zeigt Pulspaketbetrieb mit „Min Cycle“ = 4.

Die Betriebsarten werden bei der Bestellung ausgewählt, sie können jedoch im Nachhinein vom Anwender am Gerät umgestellt werden.



Anwendungsübersicht

	Anwendung	Lastart	Bemerkung
Relay S 1PH		Widerstand, Mittel- und langwellige IR-Strahler	Für ohmsche Lasten mit geringen Temperaturkoeffizienten bzw. keine Alterung.
Relay S 2PH		Widerstand	Relay S 2PH kann Widerstandslasten in Dreieck- oder Sternschaltung ohne N schalten.
Relay S 3PH		Widerstand	Bei 3 Phasen und N müssen alle 3 Phasen gesteuert werden.
Relay S 1PH		Dreiphasen-Widerstandslast offenes Dreieck	

	Modell	Anzahl Geräte	Gesteuerte Phasen	Empfohlene Betriebsart		Dimensionierung	
				Nullpunkt-schaltend	Pulspaket	V	I
	Relay S 1PH	1	1	•	•	V	$\frac{P}{V}$
	Relay S 2PH	1	2		•	V	$\frac{P}{1.73V}$
	Relay S 3PH	1	3		•	$\frac{V}{1.73}$	$\frac{P}{1.73V}$
	Relay S 1PH	3	3	•	•	V	$\frac{P}{3V}$

Relay S Funktionsübersicht

Beschreibung		Relay S		
		1-phasig	2-phasig	3-phasig
Ausführung:				
Lasttyp	Max. Spannung 480V	●	●	●
	Max. Spannung 600V	●	●	●
	Max. Spannung 690V	● ab 60A	● ab 60A	● ab 60A
	Einzelphase	●		
	3-phasige Last, ohne Nullleiter oder Dreieck		●	●
	3-phasige Last, Stern mit Nullleiter			●
	3-phasige Last, offenes Dreieck			●
Eingangssignal	SSR 4 ... 30V	●	●	●
	4 ... 20 mA	○	○	○
	0 ... 10V	○	○	○
Betriebsart	Nullpunktschaltend	●	●	●
	Pulspaketbetrieb (1)	●	●	●
	Heizstrom- und Kurzschlussüberwachung	○	○	○
	Sicherung und Sicherungshalter	○ ≤ 40A	○ ≤ 40A	○ ≤ 40A
	Integrierte Sicherung	● > 40A	● > 40A	● > 40A

● = Standard

○ = Option

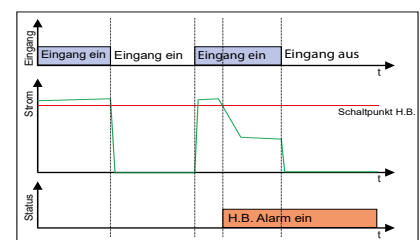
(1) Pulspaketbetrieb nur in Verbindung mit Analogeingangssignal

Heizstromüberwachung

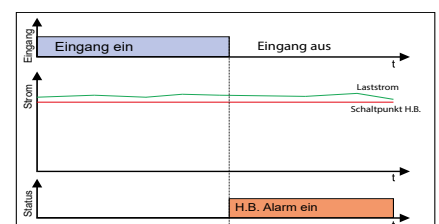
Die Heizstromüberwachung ist eine Option, die alle Arten von Heizungsfehlern erkennt (Teillast und Totalausfall). Das Gerät misst laufend den aktuellen Stromwert. Den Sollwert für die typische Stromaufnahme wird vom Benutzer im Nominalbetrieb über die Taste an der Gerätefrontseite oder über den Digitaleingang abgespeichert. Sobald der aktuell gemessene Stromwert den vergebenen Sollwert um 20% unterschreitet, wird Alarm ausgelöst (Relaisausgang).

Damit der Sollwert nicht während eines schwankenden Stromwertes ermittelt wird, speichert die Elektronik fünf Stromwerte und speichert den Mittelwert. Sobald drei gleiche Mittelwerte in Folge vorhanden sind, wird dieser Wert mit 0,8 multipliziert und als Schwellwert der Heizstromüberwachung hinterlegt. Dieses gleicht Spannungsschwankungen aus und vermeidet dadurch Fehlalarme. Die Elektronik überwacht zusätzlich das Thyristorelement auf Durchgang (= defekter Thyristor) und gibt ein Alarmsignal auf den Relaisausgang.

Heizstromüberwachung – Alarm bei Lastfehler



Heizstromüberwachung – Alarm bei Thyristorkurzschluss



Abmessungen und Gewicht

Laststrom	Gehäusevariante					
	1-phasig		2-phasig		3-phasig	
	480,600V	690V	480,600V	690V	480,600V	690V
30	SR3 (1), SR6		SR4 (1), SR7		SR5 (1), SR8	
35	SR3 (1), SR6		SR4 (1), SR7		SR5 (1), SR8	
40	SR3 (1), SR6		SR4 (1), SR7		SR5 (1), SR8	
60	SR12	S11	SR15	S11	SR16	S11
90			SR15		SR16	
120	SR15	S11	SR15	S11	SR17	S11
150	SR15	S11	SR16	S13	SR17	S13
180	SR15	S11	SR16	S13	SR17	S13
210	SR15	S11	SR16	S13	SR17	S13
300	SR15	S11	SR16	S13	SR17	S13
400	S12	S12	S14	S14	S14	S14
450					S14	S14
500	S12	S12	S14	S14	S14	S14
600			S14	S14	S14	S14
700	S12	S12	S14	S14	S14	S14
800	S12	S12	S14	S14		

CE- und UL-Ausführung Nur in CE-Ausführung Nur in UL-Ausführung (1) Ausführung ohne Sicherung



SR3 H 121 x B 36 x T 125 - 0,44 kg



SR4 H 121 x B 72 x T 125 - 0,88 kg



SR5 H 121 x B 108 x T 125 - 1,32 kg



SR6 H 121 x B 36 x T 185 - 0,61 kg



SR7 H 121 x B 72 x T 185 - 1,22 kg



SR8 H 121 x B 108 x T 185 - 1,83 kg



SR12 H 269 x B 93 x T 170 - 3,4 kg
SR15 H 273 x B 93 x T 170 - 3,6 kg



SR13 H 269 x B 186 x T 170 - 6,8 kg
SR16 H 273 x B 186 x T 170 - 7,0 kg



SR14 H 269 x B 279 x T 170 - 10,2 kg
SR17 H 273 x B 279 x T 170 - 10,6 kg



S10 H 350 x B 120 x T 230 - 5,5 kg



2xS10 H 350 x B 240 x T 230 - 11 kg



S13/S14 H 440/520 x B 262 x T 270 - 18/22 kg



S11 H 440 x B 137 x T 270 - 10,5 kg
S12 H 520 x B 137 x T 270 - 15 kg
S15 H 560 x B 137 x T 270 - 10,5 kg



S16 H 560 x B 275 x T 270 - 21 kg



S17 H 560 x B 411 x T 270 - 31,5 kg

Technische Daten

Einphasige Ausführungen

Allgemeines

Material von Abdeckung und Sockel:	Polymer V2
Montage:	DIN-Schiene (Stärke max. 1mm) – nur 30... 40 A Version
Gebrauchskategorie	AC-51 AC-55b AC-56A
Schutzart	IP 20
Lastschaltung	1-PH Einphasige Last
Versorgungsspannung bei Option HB/Analogeingang: 12-24VAC/DC für Geräte bis 210A, max. 70mA Versorgungsspannung > 210 A: für die Elektronik max. 8VA	
Bestellnummer: RS1 ___ - _1... Netzspannung: 100/120V	Transformator Bereich 90 bis 135V
Bestellnummer: RS1 ___ - _2... Netzspannung: 200/208/220/230/240V	Transformator Bereich 180 bis 265V
Bestellnummer: RS1 ___ - _3... Netzspannung: 277V	Transformator Bereich 238 bis 330V
Bestellnummer: RS1 ___ - _5... Netzspannung: 380/400/415/440/480V	Transformator Bereich 342 bis 528V
Bestellnummer: RS1 ___ - _6... Netzspannung: 600V	Transformator Bereich 540 bis 759V
Bestellnummer: RS1 ___ - _7... Netzspannung: 690V	Transformator Bereich 540 bis 759V
Achtung: Die Lastspannung muss innerhalb der o.g. Bereiche sein!	
Relaisausgang für HB Alarm (nur mit Option HB)	125 VAC 0,5 A

Eingang

Analogeingang V:	0...10 VDC Impedanz 15 kΩ
Analogeingang A:	4...20 mA Impedanz 100 Ω
SSR-Eingang	7 - 30VDC 5mA max. (AN > 7VDC AUS < 1VDC)
Digitaleingang (Eingang Kalib., nur mit HB-Option)	12 ... 24 V AC/DC, 30-40A: 37mA, ab 60A: 5mA

Ausgang

Strom	Lastspannungsbereich (Ue)	Wiederholbare Spitzenspannung Uimp:		Haltestrom	Max. Spitzenstrom (ein Zyklus)	Leckstrom	Sicherung I ² T empfohlener Wert für 500VAC	Frequenzbereich	Verlustleistung Thyristor + Sicherung	Isolationsspannung (Ui)
		(480V)	(600V)							
(A)	(V)	(480V)	(600V)	(mAeff)	(10ms) (A)	(mAeff)	tp = 10ms	(Hz)	I=Inom (W)	(V)
30	24...600	1200	1600	250	360	15	525	47...70	38	2500
35	24...600	1200	1600	250	540	15	1260	47...70	44	2500
40	24...600	1200	1600	250	700	15	1260	47...70	50	2500
60	24...600	1200	1600	600	1900	15	10780	47...70	102	3000
90	24...600	1200	1600	600	1900	15	10780	47...70	145	3000
120	24...600	1200	1600	600	1900	15	14280	47...70	200	3000
150	24...600	1200	1600	300	5000	15	17500	47...70	205	3000
180	24...600	1200	1600	300	5000	15	30800	47...70	235	3000
210	24...600	1200	1600	300	5000	15	53900	47...70	304	3000
300	24...600	1200	1600	200	7800	15	73500	47...70	443	3000
400	24...600	1200	1600	200	7800	15	150500	47...70	547	3000
500	24...600	1200	1600	1000	17800	15	294000	47...70	591	2500
600	24...600	1200	1600	1000	17800	15	246400	47...70	832	2500
700	24...600	1200	1600	1000	17800	15	246400	47...70	945	2500
800	24...600	1200	1600	1000	15000	15	246400	47...70	1144	2500

Lüfterspezifikation

480 ... 600V-Version:

60 ...210 A:

Versorgungsspannung 230VAC (Standard)

Versorgungsspannung 115VAC (Option)

Versorgungsspannung 24VDC (Option)

Leistung 16W (ein Lüfter)

Leistung 14W (ein Lüfter)

Leistung 7W (ein Lüfter)

300 ... 800 A:

Gerätetyp und Spannungsversorgung Lüfter:	Anzahl der Lüfter bei 	Anzahl der Lüfter bei 
230V:		
300,400A, 500A, 600A	Ein Lüfter 16W	Zwei Lüfter 32W (2 x 16W)
700A	Zwei Lüfter 32W (2 x 16W)	Zwei Lüfter 32W (2 x 16W)
800A	Zwei Lüfter 32W (2 x 16W)	Zwei Lüfter 32W (2 x 16W)
115V:		
300,400A, 500A, 600A	Ein Lüfter 14W	Zwei Lüfter 28W (2 x 14W)
700A	Zwei Lüfter 28W (2 x 14W)	Zwei Lüfter 28W (2 x 14W)
800A	Zwei Lüfter 28W (2 x 14W)	Zwei Lüfter 28W (2 x 14W)
24V DC		
300,400A, 500A, 600A	Ein Lüfter 7W	Zwei Lüfter 14W (2 x 7W)
700A	Zwei Lüfter 14W (2 x 7W)	Zwei Lüfter 14W (2 x 7W)
800A	Zwei Lüfter 14W (2 x 7W)	Zwei Lüfter 14W (2 x 7W)

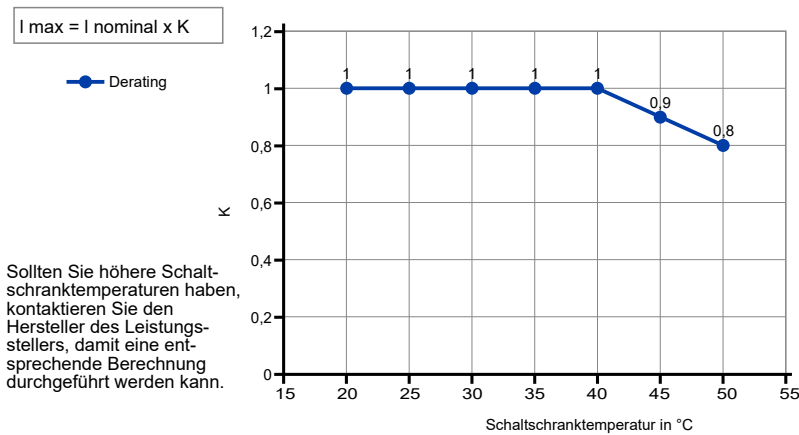
690V-Version:

Laststrom	230V AC	115 V AC	24V DC
60, 90, 120, 150, 180, 210A	Ein Lüfter 16W	Ein Lüfter 14W	Ein Lüfter 7W
300, 400, 500, 600A	Ein Lüfter 16W	Ein Lüfter 14W	Ein Lüfter 7W
700A	Zwei Lüfter 32W (2 x 16W)	Zwei Lüfter 28W (2 x 14W)	Zwei Lüfter 14W (2 x 7W)
800A	Zwei Lüfter 32W (2 x 16W)	Zwei Lüfter 28W (2 x 14W)	Zwei Lüfter 14W (2 x 7W)

Umgebungsbedingungen

Umgebungstemperatur	0-40 °C (32-104°F) bis zum Nennstrom. Über 40 °C (104°F) beachten Sie die Derating-Kurve.
Lagertemperatur	-25 °C bis 70 °C (-13°F bis 158°F)
Installationsort	Nicht an Orten installieren, an denen direkte Sonnenbestrahlung, leitender Staub, korrosives Gas, Vibrationen, Wasser oder salzhaltige Umgebung vorhanden ist.
Seehöhe	Alle Spezifikationen gelten bis 1000m Seehöhe. Für größere Höhen reduziert sich der maximale Laststrom um 2% für jede 100m über 1000m.
Feuchtigkeit	5 - 95% relative Feuchte nicht kondensierend und vereisend
Verschmutzungsgrad	Bis Verschmutzungsgrad 2 (IEC 60947-1 6.1.3.2)

Derating-Kurve



Installationsbedingungen:

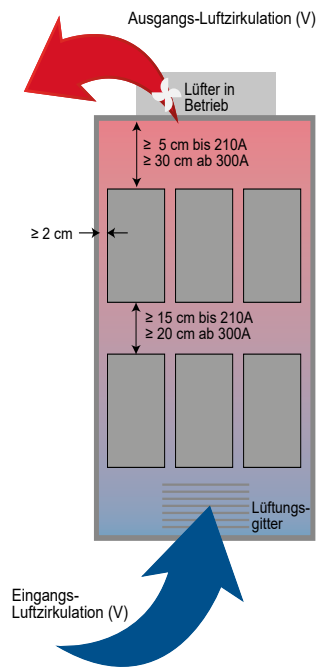
Alle Thyristoreinheiten haben während sie in Betrieb sind einen Leistungsverlust. Dieser führt zu einer Erwärmung innerhalb des Schaltschranks. Aus diesem Grund ist die Innentemperatur des Schaltschranks höher als die Umgebungstemperatur.

Halten Sie die Mindestabstände in der Vertikalen und in der Horizontalen wie dargestellt ein, dieser Bereich muss frei von Hindernissen sein (Draht, Kupferschiene, Kunststoffkanal). Werden mehrere Geräte im Schrank montiert, muss gewährleistet sein, dass die Luftzirkulation ungehindert, wie in der Abbildung dargestellt, erfolgen kann.

Es kann erforderlich sein eine Lüfterkühlung einzusetzen.

Der Volumenluftstrom muss mindestens die berechneten Werte einhalten.

$V = f \cdot \frac{Q_v}{t_c - t_a}$	Q_v = Gesamtverlustleistung (w) (Verlust am Thyristor und der Sicherung)	Höhe → (Höhenkoeffizient) 0 - 100 Meter f = 3,1 m³K/Wh 100 - 250 Meter f = 3,2 m³K/Wh 250 - 500 Meter f = 3,3 m³K/Wh 500 - 750 Meter f = 3,4 m³K/Wh
	t_a = Umgebungstemperatur (°C)	
	t_c = Schranktemperatur (°C)	
	V = Lüfter-Luftmassenstrom (m³/h)	
	f = Höhenkoeffizient (siehe rechte Spalte)	



Verdrahtungshinweise

Der Thyristorsteller könnte durch Interferenzen von anderen Geräten oder über die Netzversorgung gestört werden. Aus diesem Grund sind die folgenden Vorsichtsmaßnahmen zu treffen:

- Spulen von Schützen, Relais und andere induktive Lasten müssen mit einem geeigneten RC-Filter ausgestattet sein
- Verwenden Sie für alle Ein- und Ausgangssignale abgeschirmte bipolare Kabel.
- Die Signalkabel dürfen nicht in der Nähe oder parallel zu den Stromkabeln verlegt sein.
- Lokale Vorschriften zur elektrischen Installation sind immer einzuhalten.

Verwenden Sie ausschließlich für mindestens 75°C (90°C bei 30...40A) spezifizierte Kupferkabel oder Kupfersammelschienen, welche für die Feldverdrahtung, Leitungsbereiche (AWG), Leitungsklemmentyp (ZMVV) und Drehmomente wie in den Tabellen Leitungsstärke - Lastkabel- und Lastschienenabmessungen aufgeführt sind.

Leistungsanschlüsse (empfohlen)

Typ	Klemmentyp	Drehmoment	Kabelquerschnitt	Max. Klemmenstrom	Drahtenden UL-gelistet (ZMVV)
030 035 040	Schraube M5	3,0 Nm	1,5...10 mm ² (AWG 16...8)	45 A	Massiv / Flexibel Gabel-Kabelschuh

Kabelgrößen der Steuerleitungen: 0,5 mm² (AWG 18)

Temperaturklasse 90°C oder höher

Kabelgrößen für Erdungsanschluss (empfohlen): 6 mm² (AWG 18)

Temperaturklasse 75°C oder höher

Leistungsanschlüsse (empfohlen)

Typ	Klemmentyp	Drehmoment	Kabelquerschnitt	Max. Klemmenstrom	Drahtenden UL-gelistet (ZMVV)
060 090 120	Schraube M6	8,0 Nm	16 mm ² (AWG 5) 25 mm ² (AWG 3) 35 mm ² (AWG 2)	150 A	Gabel-Kabelschuh Kupferrohr Quetschverbindungen
150 180 210	Schraube M8	16,0 Nm	50 mm ² (AWG 0) 70 mm ² (AWG 00) 90 mm ² (AWG 000)	250 A	

Kabelgrößen der Steuerleitungen: 0,5 mm² (AWG 18)

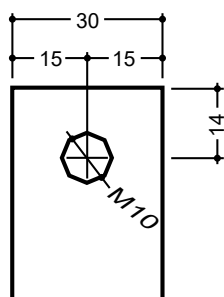
Temperaturklasse 90°C oder höher

Kabelgrößen für Erdungsanschluss (empfohlen): 6 mm² (AWG 4)

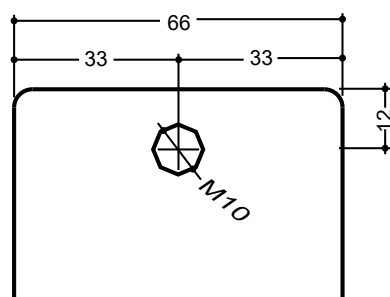
Temperaturklasse 75°C oder höher

Strom	Anschluss Typ	Drehmoment (Nm)	Kabel			Kabelanschluss	Stromschiene (mm)
			AWG	mm ²	kcmil		
300A (S14)	Verdrahtung der Leistung Sammelschiene mit M10 Schraube	30,0 Nm	2x1/0	2x70	350	UL gelistet (ZMVV) Gabel-Kabelschuh Kupferrohr Quetschverbindungen	30x5 mm
400A (S14)			2x3/0	2x95	600		66x4 mm
500A (S14)			-	2x150	2x250 900		66x6 mm
600A (S14)			-	2x185	2x350 1500		66x6 mm
700A (S14)			-	2x300	2x500		66x6 mm
800A (S16)			-	2x300	2x500		66x6 mm

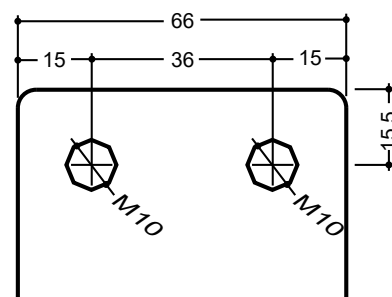
1PH 300A



1PH 400A

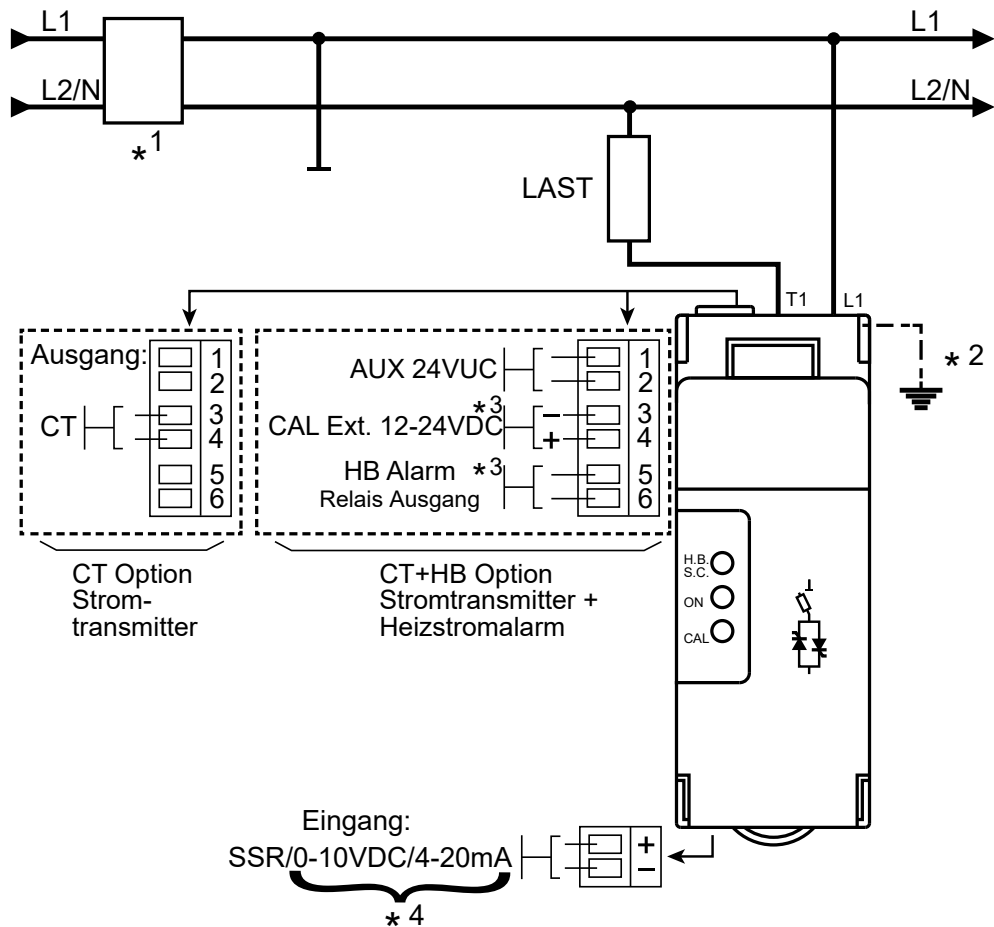


1PH 500-800A



Anschlussbild

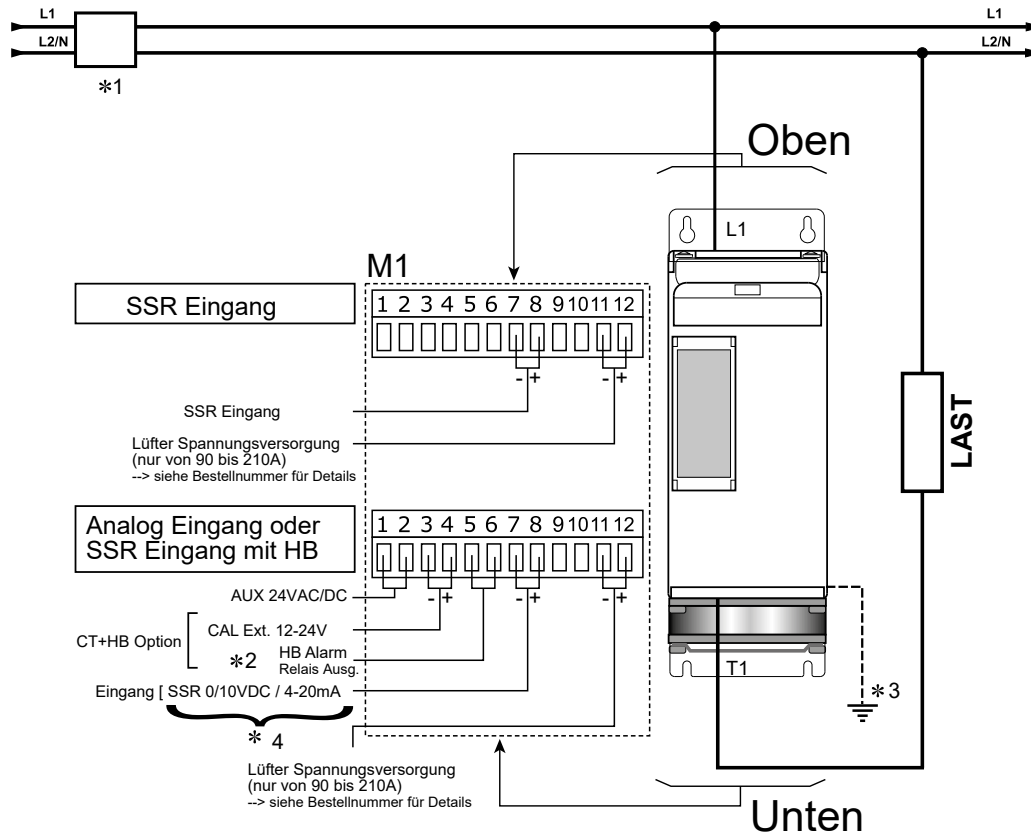
30 bis 40 A



Hinweis:

- *1 Ein geeignetes Gerät (ein Lastschütz oder einen Sicherungstrenner) muss sicherstellen, dass die Anlage von der Stromversorgung galvanisch getrennt werden kann. Dies ermöglicht den qualifizierten Personen ein sicheres Arbeiten.
- *2 Der Kühlkörper muss mit der Erde verbunden sein.
- *3 Nur für die HB-Option
- *4 Nur bei der Option Analogeingang ist der Analogeingang nicht von der Aux Supply isoliert. Eine Reihenschaltung zwischen den Analogeingängen der Geräte ist nicht möglich.
Bei AC-Aux-Versorgung ist es nicht möglich, den Nullpunkt des Analogeingangs mit der Erde zu verbinden.
Bei DC-Aux-Versorgung ist es nicht möglich, den Nullpunkt des Netzteils mit dem Nullpunkt des Analogeingangs zu verbinden

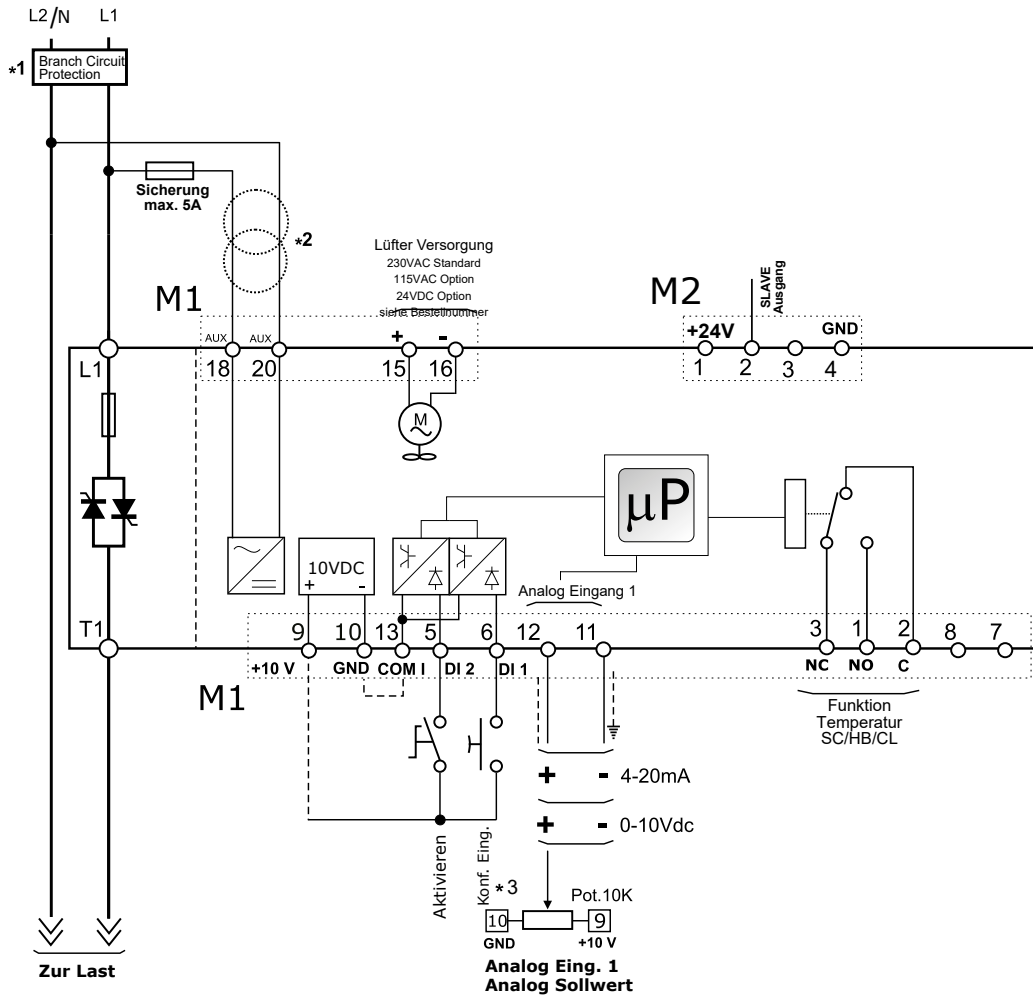
60 bis 210A – 480/600V



Hinweis:

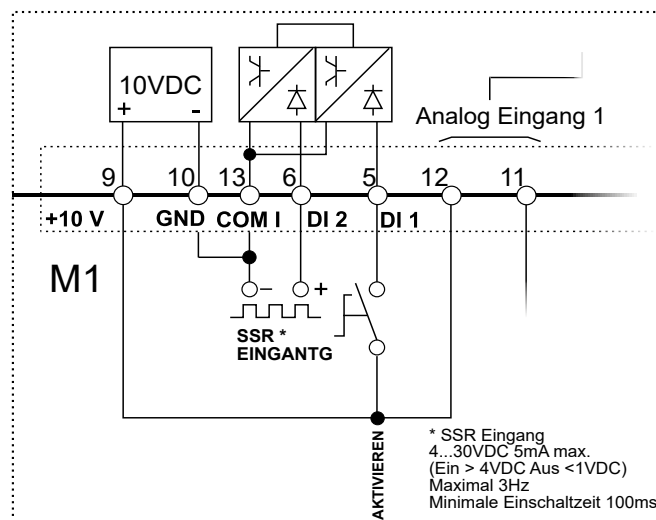
- *1 Ein geeignetes Gerät (ein Lastschütz oder einen Sicherungstrenner) muss sicherstellen, dass die Anlage von der Stromversorgung galvanisch getrennt werden kann. Dies ermöglicht den qualifizierten Personen ein sicheres Arbeiten.
- *2 Der Kühlkörper muss mit der Erde verbunden sein.
- *3 Nur für die HB-Option
- *4 Nur bei der Option Analogeingang ist der Analogeingang nicht von der Aux Supply isoliert. Eine Reihenschaltung zwischen den Analogeingängen der Geräte ist nicht möglich.
Bei AC-Aux-Versorgung ist es nicht möglich, den Nullpunkt des Analogeingangs mit der Erde zu verbinden.
Bei DC-Aux-Versorgung ist es nicht möglich, den Nullpunkt des Netzteils mit dem Nullpunkt des Analogeingangs zu verbinden

300 bis 800A – 480/600V

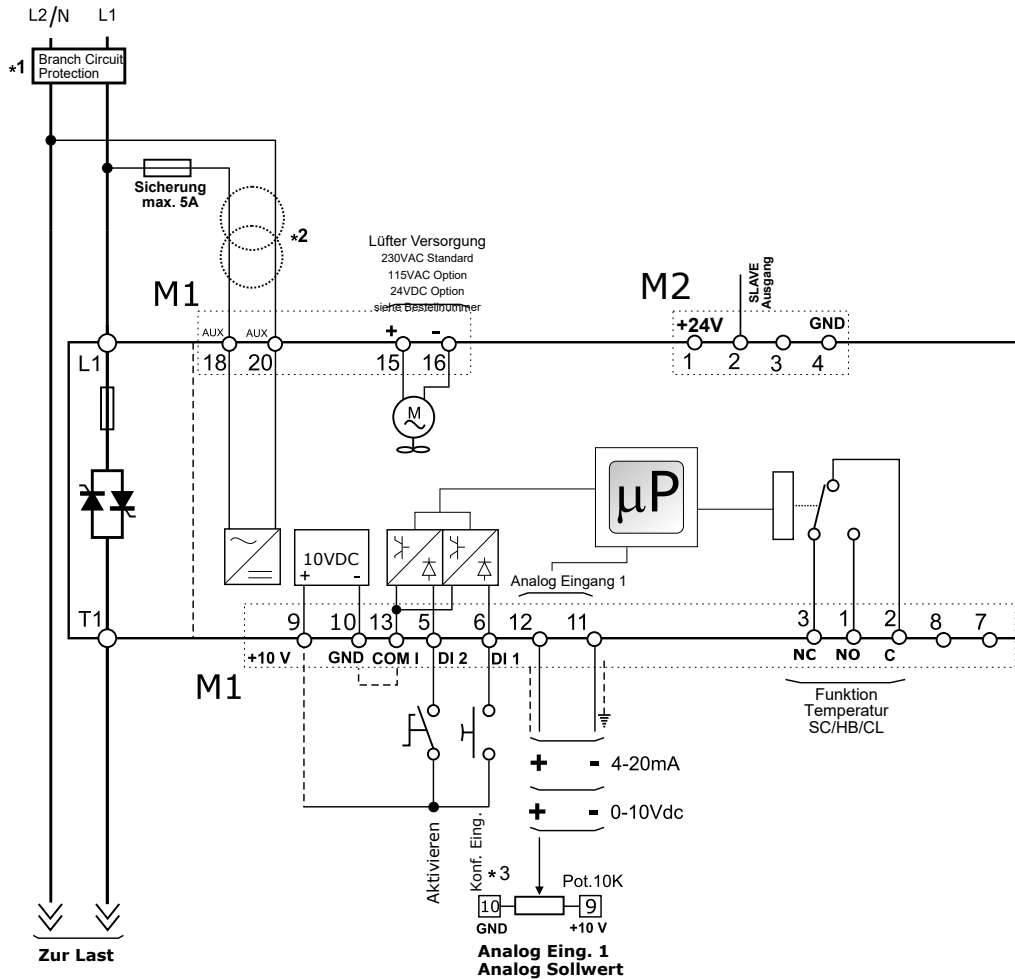


Hinweis:

- 1 Die Installation muss durch ein Lastschütz oder einen Sicherungstrenner geschützt werden.
- Es muss sich um eine Sicherung gemäß „branch circuit protection“ handeln. Für UL sind alle externen Sicherungen die gemäß „branch circuit protection“ nach dem „National Electrical Code“ für ohmsche Lasten mit 125% Laststrom-Nennwert zum Schutz der externen Leitungen geeignet.
- *2 Die Spannungsversorgung für die Elektronik des Relay S muss mit der Lastspannung synchronisiert sein. Die erforderliche Spannungsversorgung für die Elektronik können Sie aus der Bestellnummer entnehmen. Sollte diese von der Lastspannung abweichen, verwenden Sie, wie angegeben einen externen Transformator.
- *3 Für einen SSR – Eingang, verwenden Sie bitte diese Beschaltung:

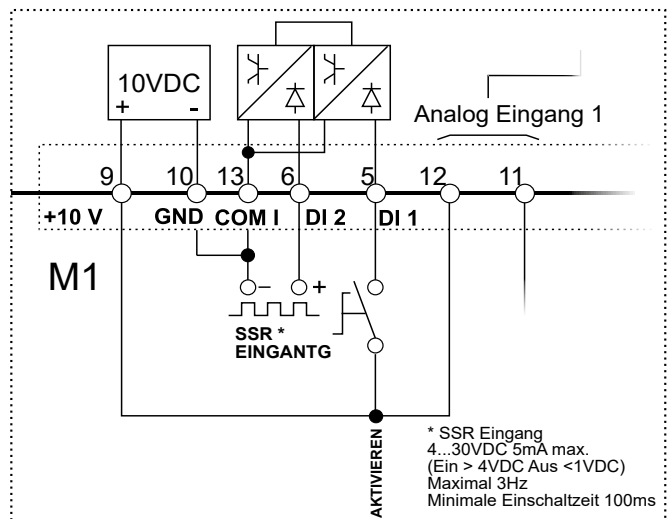


60 bis 800A – 690V



Hinweis:

- *1 Die Installation muss durch ein Lastschütz oder einen Sicherungstrenner geschützt werden. Es muss sich um eine Sicherung gemäß „branch circuit protection“ handeln.
- *2 Die Spannungsversorgung für die Elektronik des Relay S muss mit der Lastspannung synchronisiert sein. Die erforderliche Spannungsversorgung für die Elektronik können Sie aus der Bestellnummer entnehmen. Sollte diese von der Lastspannung abweichen, verwenden Sie, wie angegeben einen externen Transformator.
- *3 Für einen SSR – Eingang, verwenden Sie bitte diese Beschaltung:



Zweiphasige Ausführungen

Allgemeines

30...40A

Material von Abdeckung und Sockel:	Polymer V2
Montage:	DIN-Schiene (Stärke max. 1mm)
Gebrauchskategorie	AC-51 AC-55b
Schutzart	IP 20
Lastschaltung	Last in Dreieck-Schaltung, Last in Stern-Schaltung
Nur für Version mit integrierte Sicherung:	
Relaisausgang für HB Alarm (nur mit Option HB)	125 VAC 0,5 A

Ab 60 A:

Material von Abdeckung und Sockel:	Polymer V2
Gebrauchskategorie	AC-51 AC-55b
Schutzart	IP 20
Lastschaltung	Last in Dreieck-Schaltung, Last in Stern-Schaltung
Versorgungsspannung bei Option HB/Analogeingang: 12-24VAC/DC für Geräte bis 210A, max. 70mA Versorgungsspannung für die Elektronik max. 8VA	
Bestellnummer: RS2 ___ - _1... Netzspannung: 100/120V	Transformator Bereich 90 bis 135V
Bestellnummer: RS2 ___ - _2... Netzspannung: 200/208/220/230/240V	Transformator Bereich 180 bis 265V
Bestellnummer: RS2 ___ - _3... Netzspannung: 277V	Transformator Bereich 180 bis 265V
Bestellnummer: RS2 ___ - _5... Netzspannung: 380/400/415/440/480V	Transformator Bereich 342 bis 528V
Bestellnummer: RS2 ___ - _6... Netzspannung: 600V	Transformator Bereich 238 bis 330V
Bestellnummer: RS2 ___ - _7... Netzspannung: 690V	Transformator Bereich 540 bis 759V
Achtung: Die Lastspannung muss innerhalb der o.g. Bereiche sein!	
Relaisausgang für HB Alarm (nur mit Option HB)	125 VAC 0,5 A

Eingang

Analogeingang V:	0...10 VDC Impedanz 15 kΩ
Analogeingang A:	4...20 mA Impedanz 100 Ω
Potentiometer	10 kΩ min.
Digitaleingang	4 - 30VDC 5mA max. (AN > 4VDC AUS < 1VDC)

Ausgang

Strom	Lastspannungsbereich (Ue)	Wiederholbare Spitzenspannung Uimp:		Haltestrom	Max. Spitzenstrom (ein Zyklus)	Leckstrom	Sicherung I ^{PT} empfohlener Wert für 500VAC	Frequenzbereich	Verlustleistung Thyristor + Sicherung	Isolationsspannung (Ui)
(A)	(V)	(480V)	(600V)	(mAeff)	(10ms) (A)	(mAeff)	tp = 10ms	(Hz)	I=Inom (W)	(V)
30	24...600	1200	1600	250	360	15	525	47...70	76	2500
35	24...600	1200	1600	250	540	15	1260	47...70	88	2500
40	24...600	1200	1600	250	700	15	1260	47...70	100	2500
60	24...600	1200	1600	600	1900	15	10780	47...70	205	3000
90	24...600	1200	1600	600	1900	15	10780	47...70	290	3000
120	24...600	1200	1600	600	1900	15	14280	47...70	398	3000
150	24...600	1200	1600	300	5000	15	17500	47...70	409	3000
180	24...600	1200	1600	300	5000	15	30800	47...70	486	3000
210	24...600	1200	1600	300	5000	15	53900	47...70	598	3000
300	24...600	1200	1600	200	7800	15	73500	47...70	903	3000
400	24...600	1200	1600	200	7800	15	149000	47...70	1092	3000
450	24...600	1200	1600	200	7800	15	215600	47...70	1259	3000
500	24...600	1200	1600	200	8000	15	215600	47...70	1407	3000
600	24...600	1200	1600	1000	17800	15	294000	47...70	1528	3000
700	24...600	1200	1600	1000	17800	15	294000	47...70	1753	3000
800	24...600	1200	1600	1000	15000	15	246400	47...70	2281	2500

Lüfterspezifikation

Bei 480 ... 600V:

60 ... 90 A:

Versorgungsspannung 230VAC (Standard)

Versorgungsspannung 115VAC (Option)

Versorgungsspannung 24VDC (Option)

Leistung 32W (16W ein Lüfter)

Leistung 32W (14W ein Lüfter)

Leistung 14W (7W ein Lüfter)

120 ... 210 A:

Versorgungsspannung 230VAC (Standard)

Versorgungsspannung 115VAC (Option)

Versorgungsspannung 24VDC (Option)

Leistung 32W (16W für jeden der beiden Lüfter)

Leistung 32W (14W für jeden der beiden Lüfter)

Leistung 14W (7W für jeden der beiden Lüfter)

300 ... 800A:

Gerätetyp	Anzahl der Lüfter bei 	Anzahl der Lüfter bei 
230V:		
300,400A, 500A, 600A	Zwei Lüfter 32W (2 x 16W)	Vier Lüfter 64W (4 x 16W)
700A	Vier Lüfter 64W (4 x 16W)	Vier Lüfter 64W (4 x 16W)
800A	Vier Lüfter 64W (4 x 16W)	Vier Lüfter 64W (4 x 16W)
115V:		
300,400A, 500A, 600A	Zwei Lüfter 28W (2 x 14W)	Vier Lüfter 56W (4 x 14W)
700A	Vier Lüfter 56W (4 x 14W)	Vier Lüfter 56W (4 x 14W)
800A	Vier Lüfter 56W (4 x 14W)	Vier Lüfter 56W (4 x 14W)
24V DC		
300,400A, 500A, 600A	Zwei Lüfter 14W (2 x 7W)	Vier Lüfter 28W (4 x 7W)
700A	Vier Lüfter 28W (4 x 7W)	Vier Lüfter 28W (4 x 7W)
800A	Vier Lüfter 28W (4 x 7W)	Vier Lüfter 28W (4 x 7W)

690V-Version:

Laststrom	230V AC	115 V AC	24V DC
60, 90 A	Ein Lüfter 16W	Ein Lüfter 14W	Ein Lüfter 7W
120, 150, 180, 210A	Zwei Lüfter 32W (2 x 16W)	Zwei Lüfter 28W (2 x 14W)	Zwei Lüfter 14W (2 x 7W)
300, 400, 500A	Vier Lüfter 64W (4 x 16W)	Vier Lüfter 64W (4 x 14W)	Vier Lüfter 28W (4 x 7W)
600, 700, 800A	Sechs Lüfter 84W (6 x 16W)	Sechs Lüfter 84W (6 x 14W)	Sechs Lüfter 42W (6 x 7W)

Umgebungs- und Installationsbedingungen, Derating-Kurve

Siehe einphasige Ausführungen (Seite 9)

Verdrahtungshinweise

Der Thyristorsteller könnte durch Interferenzen von anderen Geräten oder über die Netzversorgung gestört werden. Aus diesem Grund sind die folgenden Vorsichtsmaßnahmen zu treffen:

- Spulen von Schützen, Relais und andere induktive Lasten müssen mit einem geeigneten RC Filter ausgestattet sein.
- Verwenden Sie für alle Ein- und Ausgangssignale abgeschirmte bipolare Kabel.
- Die Signalkabel dürfen nicht in der Nähe oder parallel zu den Stromkabeln verlegt sein.
- Lokale Vorschriften zur elektrischen Installation sind immer einzuhalten.

Verwenden Sie ausschließlich für mindestens 75°C (90°C bei 30...40A) spezifizierte Kupferkabel oder Kupfersammelschienen, welche für die Feldverdrahtung, Leitungsbereiche (AWG), Leitungsklemmentyp (ZMVV) und Drehmomente wie in den Tabellen Leistungsstärke - Lastkabel- und Lastschienenabmessungen aufgeführt sind.

Leistungsanschlüsse (empfohlen)

Typ	Klemmentyp	Drehmoment	Kabelquerschnitt	Max. Klemmenstrom	Drahtenden UL-gelistet (ZMVV)
030 035 040	Schraube M5	3,0 Nm	1,5...10 mm ² (AWG 16...8)	40 A	Massiv / Flexibel Gabel-Kabelschuh

Kabelgrößen der Steuerleitungen: 0,5 mm² (AWG 18)

Temperaturklasse 90°C oder höher

Kabelgrößen für Erdungsanschluss (empfohlen): 6 mm² (AWG 18)

Temperaturklasse 75°C oder höher

Leistungsanschlüsse (empfohlen)					
Typ	Klemmentyp	Drehmoment	Kabelquerschnitt	Max. Klemmenstrom	Drahtenden UL-gelistet (ZMVV)
060 090 120	Schraube M6	8,0 Nm	16 mm ² (AWG 5)	150 A	Gabel-Kabelschuh Kupferrohr Quetschverbindungen
			25 mm ² (AWG 3)		
			35 mm ² (AWG 2)		
150 180 210	Schraube M8	16,0 Nm	50 mm ² (AWG 0)	250 A	
			70 mm ² (AWG 00)		
			90 mm ² (AWG 000)		

Kabelgrößen der Steuerleitungen: 0,5 mm² (AWG 18)

Temperaturklasse 90°C oder höher

Kabelgrößen für Erdungsanschluss (empfohlen): 16 mm² (AWG 18)

Temperaturklasse 75°C oder höher

Strom	Anschluss Typ	Drehmoment (Nm)	Kabel			Kabelanschluss	Stromschiene (mm)
			AWG	mm ²	kcmil		
300A (S14)	Verdrahtung der Leistung Sammelschiene mit M10 Schraube	30,0 Nm	2x1/0	2x70	350	UL gelistet (ZMVV) Gabel-Kabelschuh Kupferrohr Quetschverbindungen	30x6 mm
400A (S14)			2x3/0	2x95	600		30x6 mm
450A (S14)			2x4/0	2x95	700		30x6 mm
500A (S14)			-	2x150	2x250 900		60x4 mm
600A (S14)			-	2x185	2x350 1500		60x5 mm
700A (S14)			-	2x300	2x500		60x6 mm
800A (S16)			-	2x300	2x500		60x6 mm

Empfohlene Kabelgrößen der Steuerleitungen und des Erdanschlusses 400 ... 600V-Version

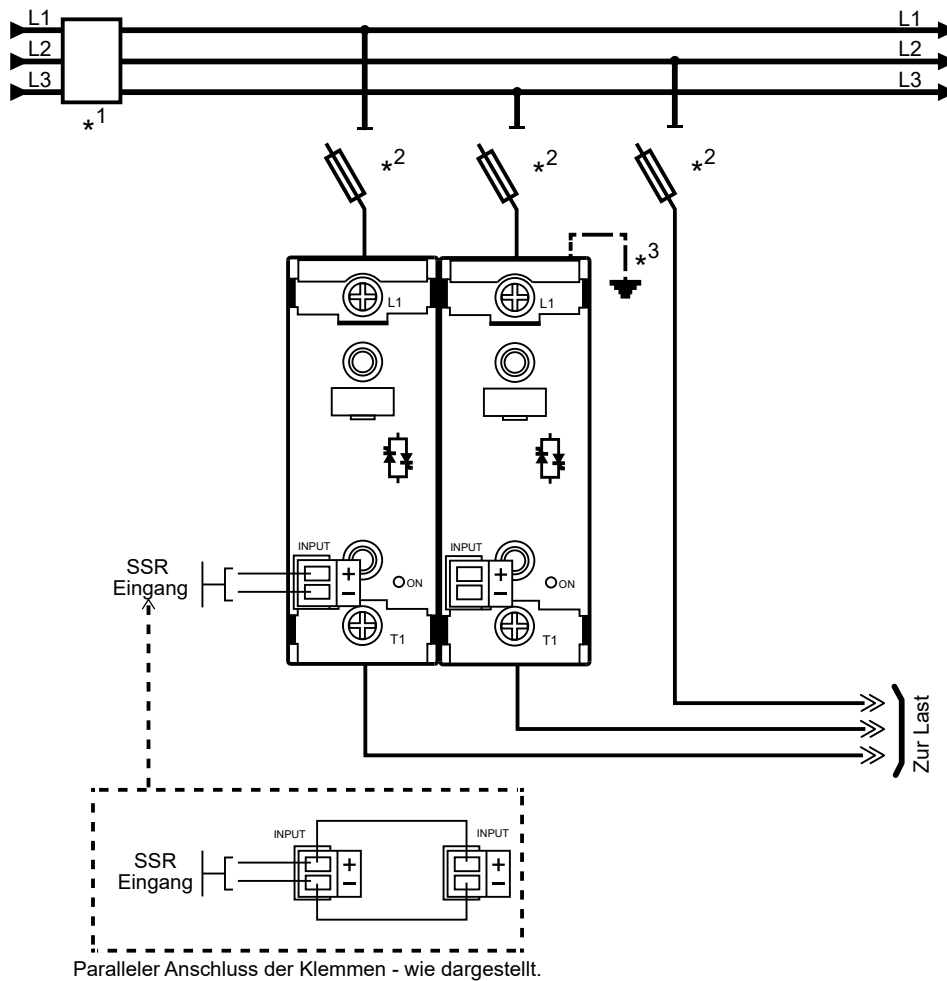
Strom	Erde			Steuerleitungen	
	Kabel		Schraube	Kabel	
	mm ²	AWG		mm ²	AWG
300A (S14)	50	1	M8	0,50	18
400A (S14)	50	1	M8	0,50	18
450A (S14)	70	1/0	M8	0,50	18
500A (S14)	70	1/0	M8	0,50	18
600A (S14)	70	1/0	M8	0,50	18
700A (S14)	70	1/0	M8	0,50	18
800A (S16)	70	1/0	M8	0,50	18

Empfohlene Kabelgrößen der Steuerleitungen und des Erdanschlusses 690V-Version

Strom	Erde			Steuerleitungen	
	Kabel		Schraube	Kabel	
	mm ²	AWG		mm ²	AWG
60,90, 120A	16	6	M8	0,50	18
150,180, 210A	25	4	M8	0,50	18
300, 400A	50	1	M8	0,50	18
450 ... 800A	70	1/0	M8	0,50	18

Anschlussbild

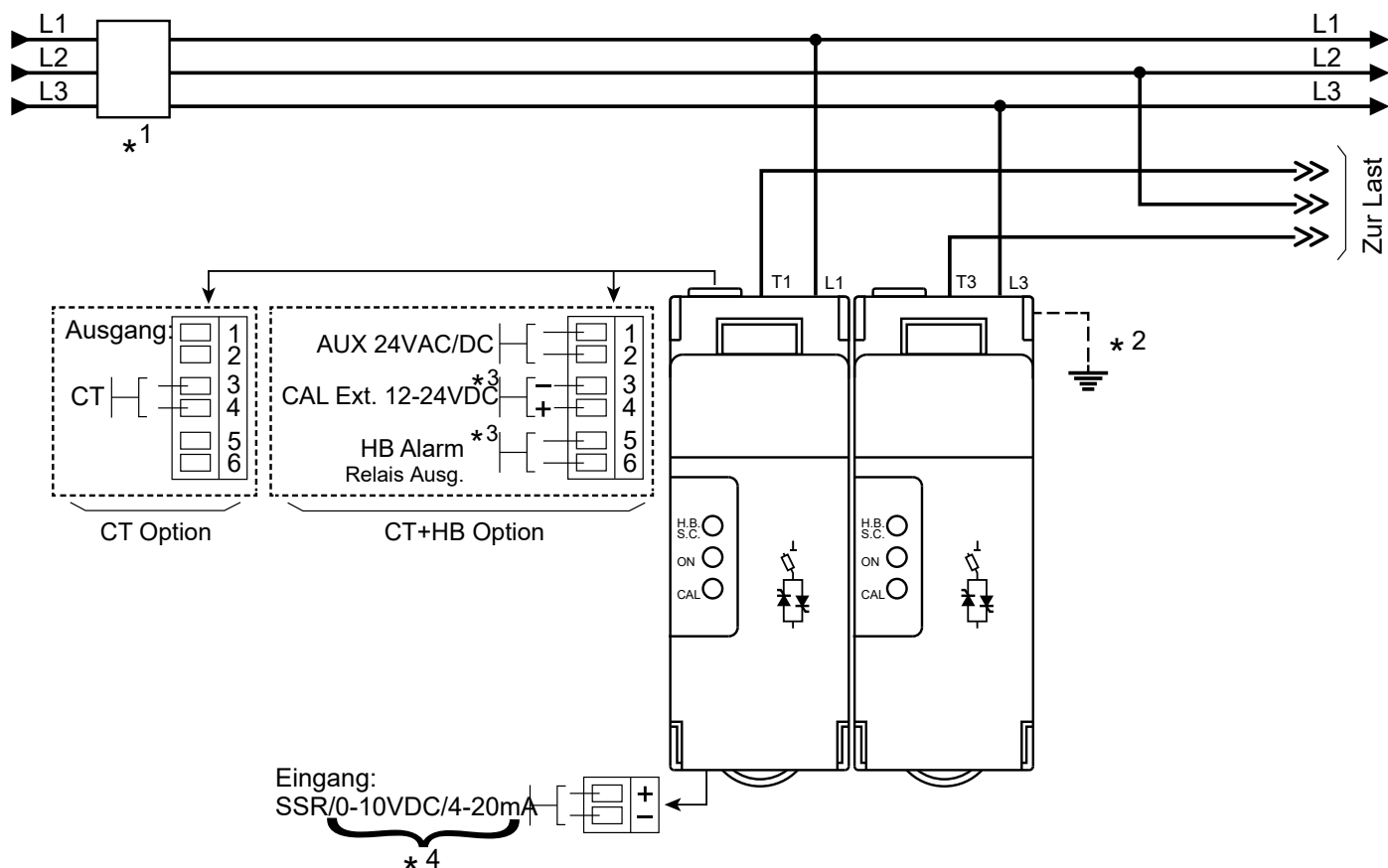
30 bis 40A (ohne interne Sicherung)



Hinweis:

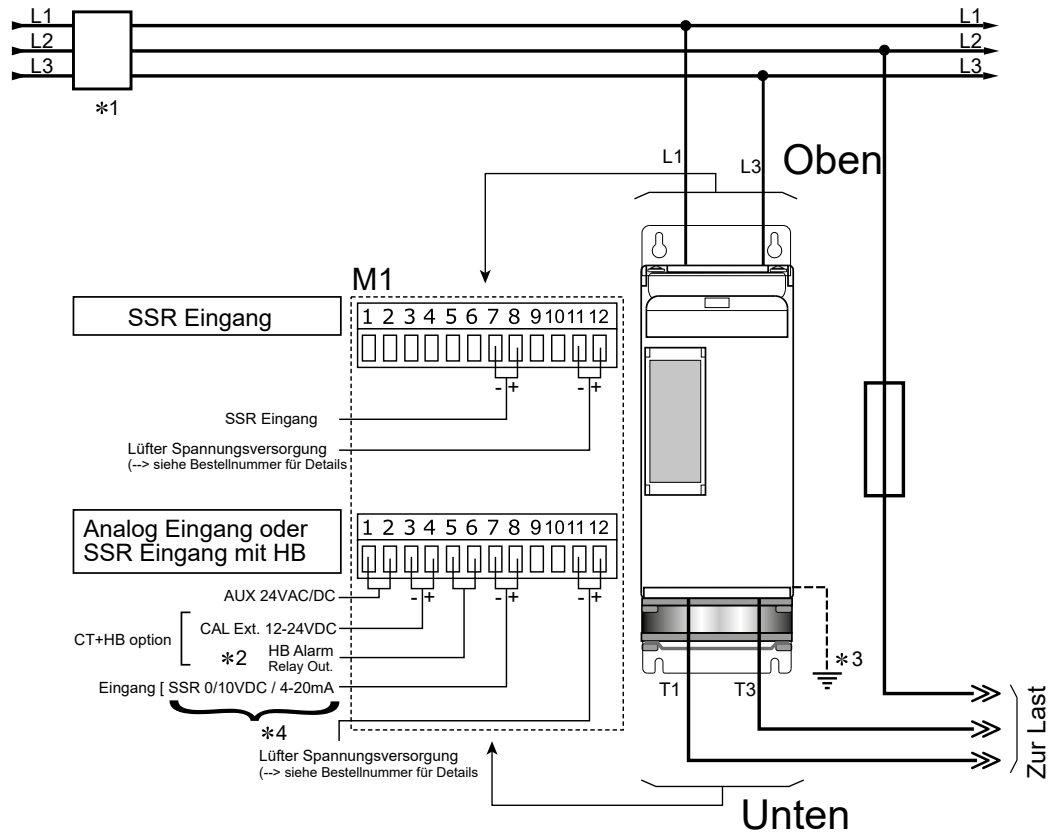
- *1 Die Installation muss durch ein Lastschütz oder einen Sicherungstrenner geschützt werden. Es muss sich um eine Sicherung gemäß „branch circuit protection“ handeln.
- *2 Der Thyristor muss durch externe schnelle Sicherungen geschützt werden. Die Sicherungen müssen 20% vom Wert her unter dem I^2t des Thyristors liegen. Ohne Verwendung der passenden Sicherung erlischt der Gewährleistungsanspruch.
- *3 Der Kühlkörper muss geerdet werden.

30 bis 40 A (mit interner Sicherung)



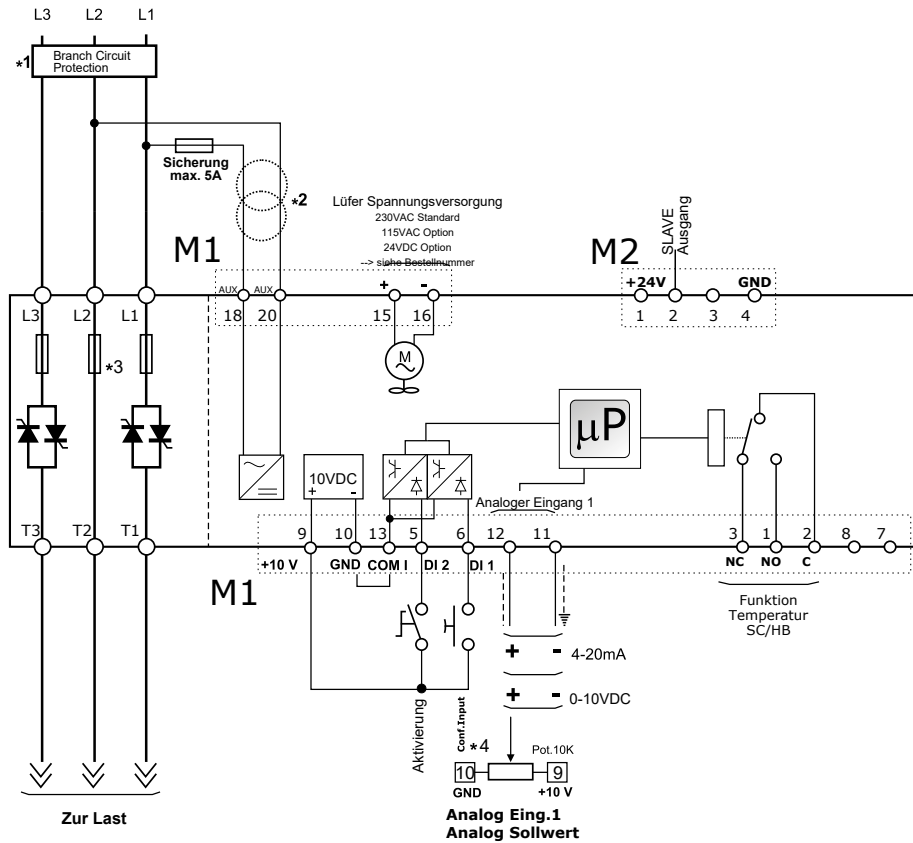
Hinweis:

- *1 Ein geeignetes Gerät (ein Lastschütz oder einen Sicherungstrenner) muss sicherstellen, dass die Anlage von der Stromversorgung galvanisch getrennt werden kann. Dies ermöglicht den qualifizierten Personen ein sicheres Arbeiten.
- *2 Der Kühlkörper muss mit der Erde verbunden sein.
- *3 Nur für die HB-Option
- *4 Nur bei der Option Analogeingang ist der Analogeingang nicht von der Aux Supply isoliert. Eine Reihenschaltung zwischen den Analogeingängen der Geräte ist nicht möglich.
Bei AC-Aux-Versorgung ist es nicht möglich, den Nullpunkt des Analogeingangs mit der Erde zu verbinden.
Bei DC-Aux-Versorgung ist es nicht möglich, den Nullpunkt des Netzteils mit dem Nullpunkt des Analogeingangs zu verbinden



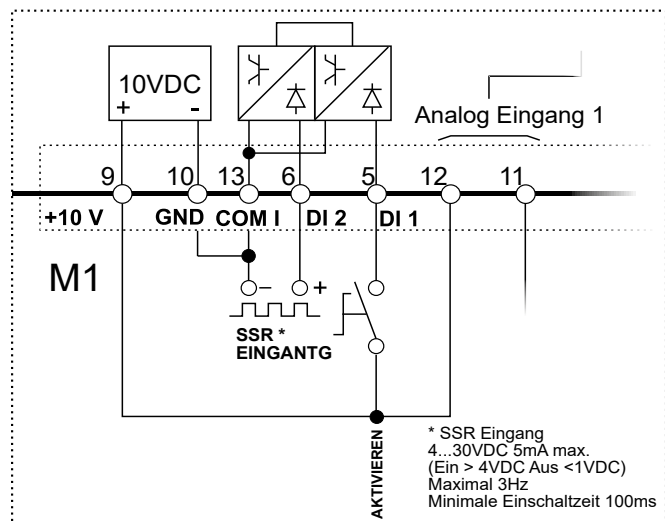
Hinweis:

- *1 Ein geeignetes Gerät (ein Lastschütz oder einen Sicherungstrenner) muss sicherstellen, dass die Anlage von der Stromversorgung galvanisch getrennt werden kann. Dies ermöglicht den qualifizierten Personen ein sicheres Arbeiten.
- * 2 Nur für die HB-Option
- * 3 Der Kühlkörper muss mit der Erde verbunden sein.
- * 4 Nur bei der Option Analogeingang ist der Analogeingang nicht von der Aux Supply isoliert. Eine Reihenschaltung zwischen den Analogeingängen der Geräte ist nicht möglich.
Bei AC-Aux-Versorgung ist es nicht möglich, den Nullpunkt des Analogeingangs mit der Erde zu verbinden.
Bei DC-Aux-Versorgung ist es nicht möglich, den Nullpunkt des Netzteils mit dem Nullpunkt des Analogeingangs zu verbinden



Hinweis:

- *1 Die Installation muss durch ein Lastschütz oder einen Sicherungstrenner geschützt werden. Es muss sich um eine Sicherung gemäß „branch circuit protection“ handeln. Für UL sind alle externen Sicherungen die gemäß „branch circuit protection“ nach dem „National Electrical Code“ für ohmsche Lasten mit 125% Laststrom-Nennwert zum Schutz der externen Leitungen geeignet.
- *2 Die Spannungsversorgung für die Elektronik des Relay S muss mit der Lastspannung synchronisiert sein. Die erforderliche Spannungsversorgung für die Elektronik können Sie aus der Bestellnummer entnehmen. Sollte diese von der Lastspannung abweichen, verwenden Sie, wie angegeben einen externen Transformator.
- Für die Baugröße 600-700A ist die Sicherung für Phase L2 nicht verfügbar.
- 3 Für einen SSR – Eingang bitte folgender Anschlussplan verwenden:



Dreiphasige Ausführungen

Allgemeines

30...40A

Material von Abdeckung und Sockel:	Polymer V2
Montage:	DIN-Schiene (Stärke max. 1mm)
Gebrauchskategorie	AC-51 AC-55b
Schutzart	IP 20
Lastschaltung	Last in Dreieck-Schaltung, Last in Stern-Schaltung
Nur für Version mit integrierte Sicherung:	
Spannungsversorgung Elektronik (nur bei Option HB)	24V AC/DC, max. 70mA
Relaisausgang für HB Alarm (nur mit Option HB)	125 VAC 0,5 A

Ab 60 A:

Material von Abdeckung und Sockel:	Polymer V2
Gebrauchskategorie	AC-51 AC-55b
Schutzart	IP 20
Lastschaltung	Last in Dreieck-Schaltung, Last in Stern-Schaltung
Versorgungsspannung bei Option HB/Analogeingang: 12-24VAC/DC für Geräte bis 210A, max. 70mA Versorgungsspannung > 210 A: für die Elektronik max. 8VA	
Bestellnummer: RC3 ___ - _1... Netzspannung: 100/120V	Transformator Bereich 90 bis 135V
Bestellnummer: RC3 ___ - _2... Netzspannung: 200/208/220/230/240V	Transformator Bereich 180 bis 265V
Bestellnummer: RC3 ___ - _3... Netzspannung: 277V	Transformator Bereich 180 bis 265V
Bestellnummer: RC3 ___ - _5... Netzspannung: 380/400/415/440/480V	Transformator Bereich 342 bis 528V
Bestellnummer: RC3 ___ - _6... Netzspannung: 600V	Transformator Bereich 238 bis 330V
Bestellnummer: RC3 ___ - _7... Netzspannung: 690V	Transformator Bereich 540 bis 759V
Achtung: Die Lastspannung muss innerhalb der o.g. Bereiche sein!	
Relaisausgang für HB Alarm (nur mit Option HB)	125 VAC 0,5 A

Eingang

Analogeingang V:	0...10 VDC Impedanz 15 kΩ
Analogeingang A:	0/4...20 mA Impedanz 100 Ω
SSR-Eingang	7 - 30VDC 5mA max. (AN > 7VDC AUS < 1VDC)
Digitaleingang (Eingang Kalib., nur mit HB-Option)	12 ... 24 V AC/DC, 30-40A: 37mA, ab 60A: 5mA

Ausgang

Strom	Lastspannungsbereich (Ue)	Wiederholbare Spitzensperrspannung Uimp:		Haltestrom	Max. Spitzenstrom (ein Zyklus)	Leckstrom	Sicherung I ^{PT} empfohlener Wert für 500VAC	Frequenzbereich	Verlustleistung Thyristor + Sicherung	Isolationsspannung (Ui)
(A)	(V)	(480V)	(600V)	(mAeff)	(10ms) (A)	(mAeff)	tp = 10ms	(Hz)	I=Inom (W)	(V)
30	24...600	1200	1600	250	360	15	525	47...70	114	2500
35	24...600	1200	1600	250	540	15	1260	47...70	135	2500
40	24...600	1200	1600	250	700	15	1260	47...70	150	2500
60	24...600	1200	1600	600	1900	15	10780	47...70	290	3000
90	24...600	1200	1600	600	1900	15	10780	47...70	580	3000
120	24...600	1200	1600	600	1900	15	14280	47...70	598	3000
150	24...600	1200	1600	300	5000	15	17500	47...70	594	3000
180	24...600	1200	1600	300	5000	15	30800	47...70	740	3000
210	24...600	1200	1600	300	5000	15	53900	47...70	898	3000
300	24...600	1200	1600	200	7800	15	73500	47...70	903	3000
400	24...600	1200	1600	200	7800	15	149000	47...70	1092	3000
450	24...600	1200	1600	200	7800	15	215600	47...70	1259	3000
500	24...600	1200	1600	200	8000	15	215600	47...70	1407	3000
600	24...600	1200	1600	1000	17800	15	294000	47...70	1528	3000
700	24...600	1200	1600	1000	17800	15	294000	47...70	1753	3000
800	24...600	1200	1600	1000	15000	15	246400	47...70	2281	2500

Lüfterspezifikation

Bei 480 ... 600V:

60 ... 90 A:

Versorgungsspannung 230VAC (Standard)
 Versorgungsspannung 115VAC (Option)
 Versorgungsspannung 24VDC (Option)

Leistung 32W 16W (Zwei Lüfter)
 Leistung 28W 14W (Zwei Lüfter)
 Leistung 14W 7W (Zwei Lüfter)

120 ... 210 A:

Versorgungsspannung 230VAC (Standard)
 Versorgungsspannung 115VAC (Option)
 Versorgungsspannung 24VDC (Option)

Leistung 48W (16W für jeden der beiden Lüfter)
 Leistung 42W (14W für jeden der beiden Lüfter)
 Leistung 21W (7W für jeden der beiden Lüfter)

300 ... 800A:

Gerätetyp und Spannungsversorgung Lüfter:	Anzahl der Lüfter bei 	Anzahl der Lüfter bei 
230V:		
300,400A, 500A, 600A	Vier Lüfter 64W (4 x 16W)	Vier Lüfter 64W (4 x 16W)
700A	Sechs Lüfter 94W (6 x 16W)	Sechs Lüfter 96W (6 x 16W)
800A	Sechs Lüfter 96W (6 x 16W)	Sechs Lüfter 96W (6 x 16W)
115V:		
300,400A, 500A, 600A	Vier Lüfter 64W (4 x 14W)	Vier Lüfter 56W (4 x 14W)
700A	Sechs Lüfter 84W (6 x 14W)	Sechs Lüfter 84W (6 x 14W)
800A	Sechs Lüfter 84W (6 x 14W)	Sechs Lüfter 84W (6 x 14W)
24V DC		
300,400A, 500A, 600A	Vier Lüfter 28W (4 x 7W)	Vier Lüfter 28W (4 x 7W)
700A	Sechs Lüfter 42W (6 x 7W)	Sechs Lüfter 42W (6 x 7W)
800A	Sechs Lüfter 42W (6 x 7W)	Sechs Lüfter 42W (6 x 7W)

690V-Version:

Laststrom	230V AC	115 V AC	24V DC
60, 90 A	Ein Lüfter 16W	Ein Lüfter 14W	Ein Lüfter 7W
120, 150, 180, 210A	Zwei Lüfter 32W (2 x 16W)	Zwei Lüfter 28W (2 x 14W)	Zwei Lüfter 14W (2 x 7W)
300, 400, 500A	Vier Lüfter 64W (4 x 16W)	Vier Lüfter 64W (4 x 14W)	Vier Lüfter 28W (4 x 7W)
600, 700, 800A	Sechs Lüfter 84W (6 x 16W)	Sechs Lüfter 84W (6 x 14W)	Sechs Lüfter 42W (6 x 7W)

Umgebungs- und Installationsbedingungen, Derating-Kurve

Siehe einphasige Ausführungen (Seite 9)

Verdrahtungshinweise

Der Thyristorsteller könnte durch Interferenzen von anderen Geräten oder über die Netzversorgung gestört werden. Aus diesem Grund sind die folgenden Vorsichtsmaßnahmen zu treffen:

- Spulen von Schützen, Relais und andere induktive Lasten müssen mit einem geeigneten RC-Filter ausgestattet sein.
- Verwenden Sie für alle Ein- und Ausgangssignale abgeschirmte bipolare Kabel.
- Die Signalkabel dürfen nicht in der Nähe oder parallel zu den Stromkabeln verlegt sein.
- Lokale Vorschriften zur elektrischen Installation sind immer einzuhalten.

Verwenden Sie ausschließlich für mindestens 75°C (90°C bei 30...40A) spezifizierte Kupferkabel oder Kupfersammelschienen, welche für die Feldverdrahtung, Leitungsbereiche (AWG), Leitungsklemmentyp (ZMVV) und Drehmomente wie in den Tabellen Leitungsstärke - Lastkabel- und Lastschienenabmessungen aufgeführt sind.

Leistungsanschlüsse (empfohlen)

Typ	Klemmentyp	Drehmoment	Kabelquerschnitt	Max. Klemmenstrom	Drahtenden UL-gelistet (ZMVV)
030 035 040	Schraube M5	3,0 Nm	1,5...10 mm ² (AWG 16...8)	40 A	Massiv / Flexibel Gabel-Kabelschuh

Kabelgrößen der Steuerleitungen: 0,5 mm ² (AWG 18) Temperaturklasse 90°C oder höher
Kabelgrößen für Erdungsanschluss (empfohlen): 6 mm ² (AWG 18) Temperaturklasse 75°C oder höher

Leistungsanschlüsse (empfohlen)

Typ	Klemmentyp	Drehmoment	Kabelquerschnitt	Max. Klemmenstrom	Drahtenden UL-gelistet (ZMVV)
060 090* 120	Schraube M6	8,0 Nm	16 mm ² (AWG 5) 25 mm ² (AWG 3) 35 mm ² (AWG 2)	150 A	Gabel-Kabelschuh Kupferrohr Quetschverbindungen
150 180 210	Schraube M8	16,0 Nm	50 mm ² (AWG 0) 70 mm ² (AWG 00) 90 mm ² (AWG 000)	250 A	

* 75A für UL

Kabelgrößen der Steuerleitungen: 0,5 mm ² (AWG 18) Temperaturklasse 90°C oder höher
Kabelgrößen für Erdungsanschluss (empfohlen): 16 mm ² (AWG 18) 25 mm ² (AWG 4) bis 210A
Temperaturklasse 75°C oder höher

Strom	Anschluss Typ	Drehmoment (Nm)	Kabel			Kabelanschluss	Strom- schiene (mm)
			AWG	mm ²	kcmil		
300A (S14)	Verdrahtung der Leistung Sammelschiene mit M10 Schraube	30,0 Nm	2x1/0	2x70	350	UL gelistet (ZMVV) Gabel-Kabelschuh Kupferrohr Quetschverbindunge	30x6 mm
400A (S14)			2x3/0	2x95	600		30x6 mm
450A (S14)			2x4/0	2x95	700		30x6 mm
500A (S14)			-	2x150	2x250 900		60x4 mm
600A (S14)			-	2x185	2x350 1500		60x5 mm
700A (S14)			-	2x300	2x500		60x6 mm
800A (S16)			-	2x300	2x500		60x6 mm

Empfohlene Kabelgrößen der Steuerleitungen und des Erdanschlusses 400 ... 600V-Version

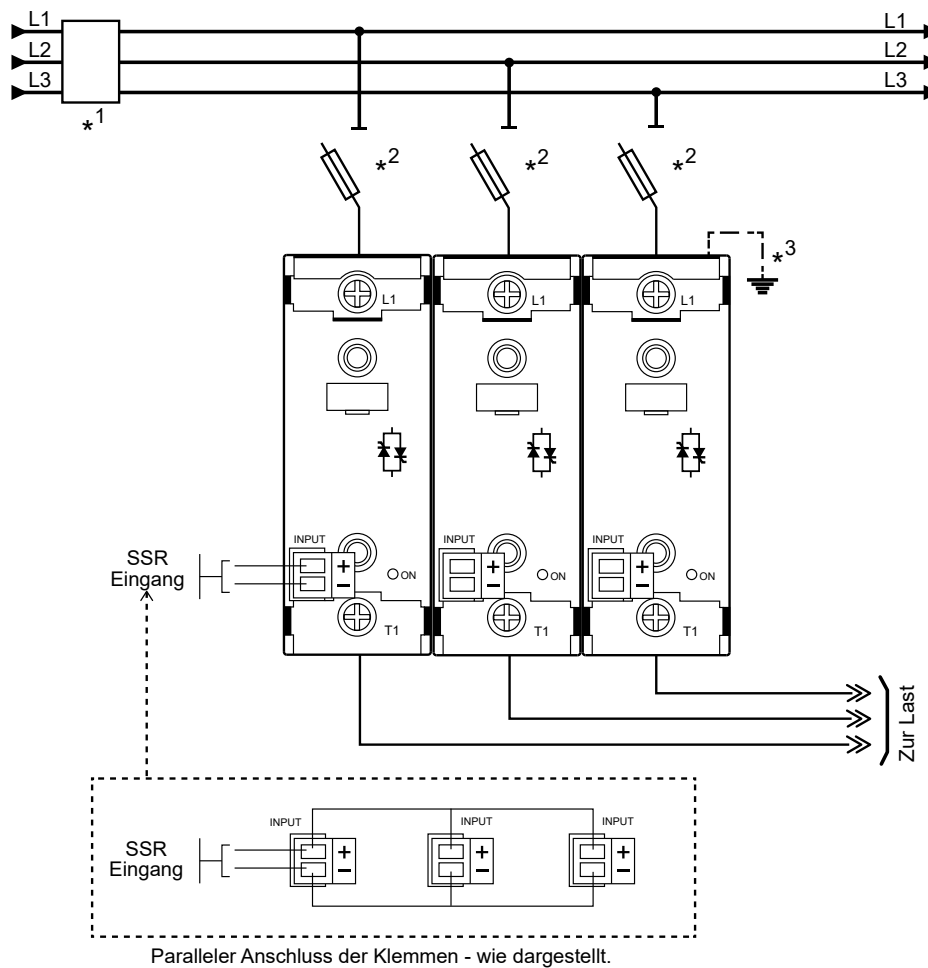
Strom	Erde			Steuerleitungen	
	Kabel		Schraube	Kabel	
	mm ²	AWG		mm ²	AWG
300A (S14)	50	1	M8	0,50	18
400A (S14)	50	1	M8	0,50	18
450A (S14)	70	1/0	M8	0,50	18
500A (S14)	70	1/0	M8	0,50	18
600A (S14)	70	1/0	M8	0,50	18
700A (S14)	70	1/0	M8	0,50	18
800A (S16)	70	1/0	M8	0,50	18

Empfohlene Kabelgrößen der Steuerleitungen und des Erdanschlusses 690V-Version

Strom	Erde			Steuerleitungen	
	Kabel		Schraube	Kabel	
	mm ²	AWG		mm ²	AWG
60,90, 120A	16	6	M8	0,50	18
150,180, 210A	25	4	M8	0,50	18
300, 400A	50	1	M8	0,50	18
450 ... 800A	70	1/0	M8	0,50	18

Anschlussbild

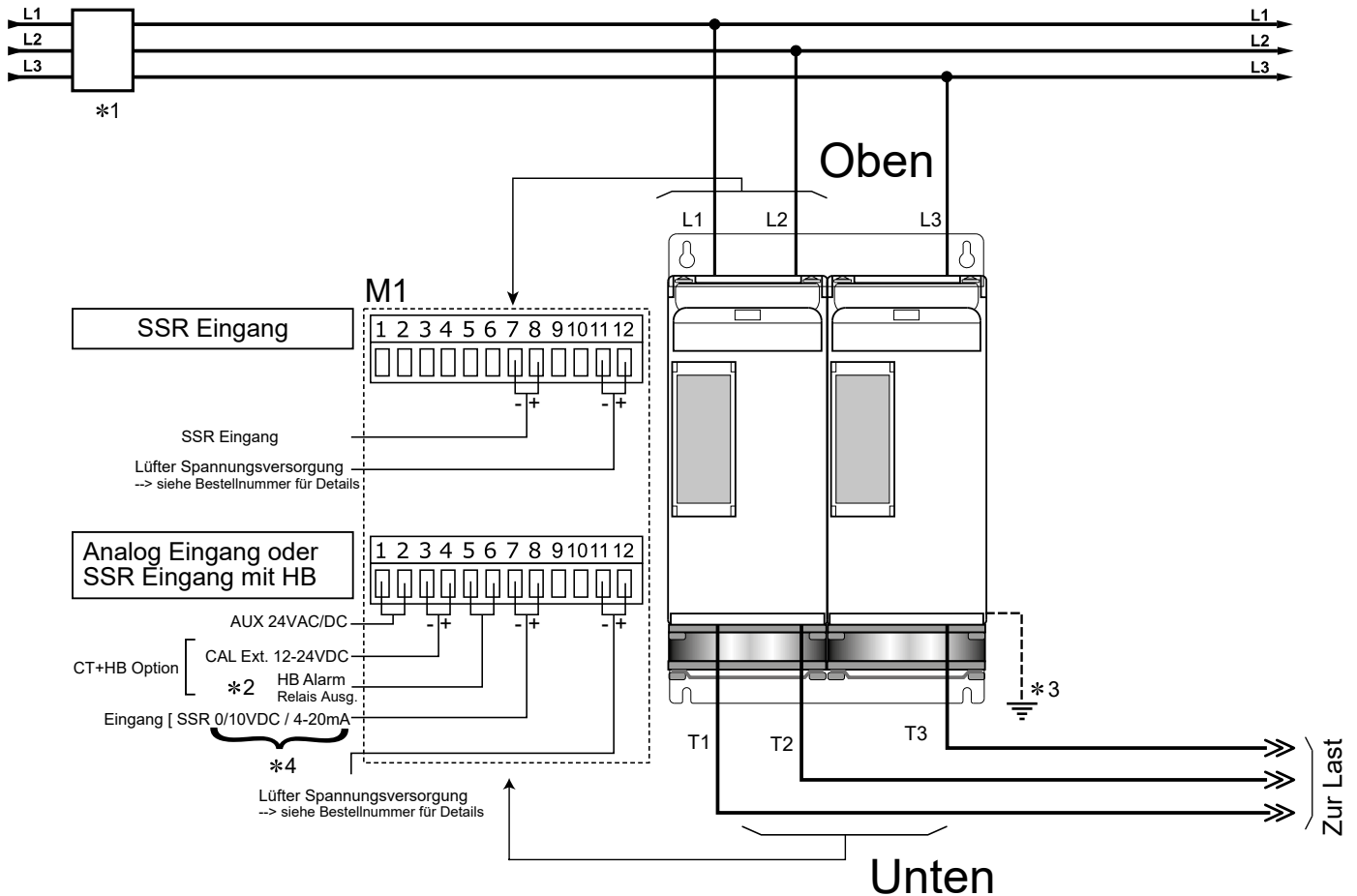
30 bis 40 A (ohne interne Sicherung)



Hinweis:

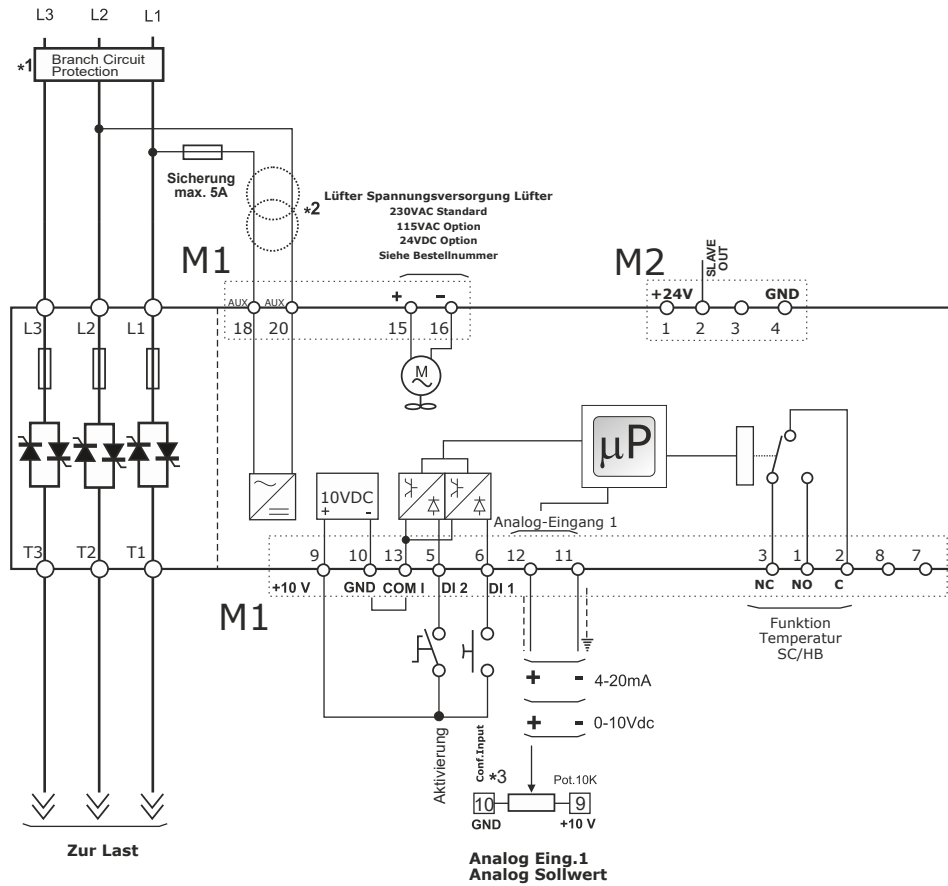
- *1 Die Installation muss durch ein Lastschütz oder einen Sicherungstrenner geschützt werden. Es muss sich um eine Sicherung gemäß „branch circuit protection“ handeln.
- *2 Der Thyristor muss durch externe schnelle Sicherungen geschützt werden. Die Sicherungen müssen 20% vom Wert her unter dem I^2t des Thyristors liegen. Ohne Verwendung der passenden Sicherung erlischt der Gewährleistungsanspruch.
- *3 Der Kühlkörper muss geerdet werden.

60 bis 210 A



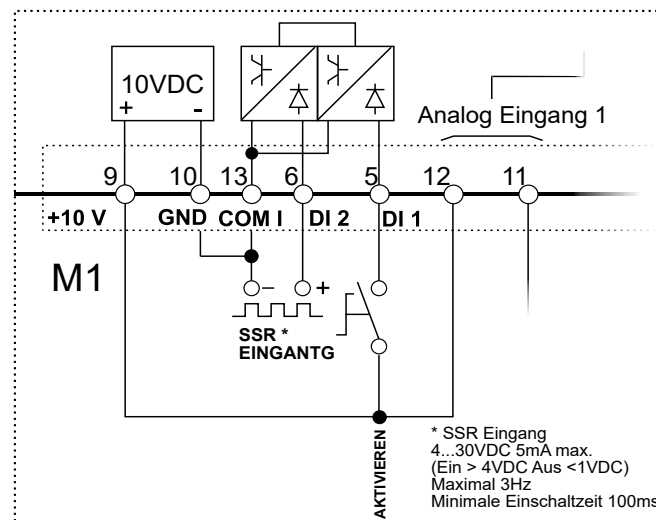
Hinweis:

- *1 Ein geeignetes Gerät (ein Lastschütz oder einen Sicherungstrenner) muss sicherstellen, dass die Anlage von der Stromversorgung galvanisch getrennt werden kann. Dies ermöglicht den qualifizierten Personen ein sicheres Arbeiten.
- *2 Der Kühlkörper muss mit der Erde verbunden sein.
- *3 Nur für die HB-Option
- *4 Nur bei der Option Analogeingang ist der Analogeingang nicht von der Aux Supply isoliert. Eine Reihenschaltung zwischen den Analogeingängen der Geräte ist nicht möglich.
Bei AC-Aux-Versorgung ist es nicht möglich, den Nullpunkt des Analogeingangs mit der Erde zu verbinden.
Bei DC-Aux-Versorgung ist es nicht möglich, den Nullpunkt des Netzteils mit dem Nullpunkt des Analogeingangs zu verbinden



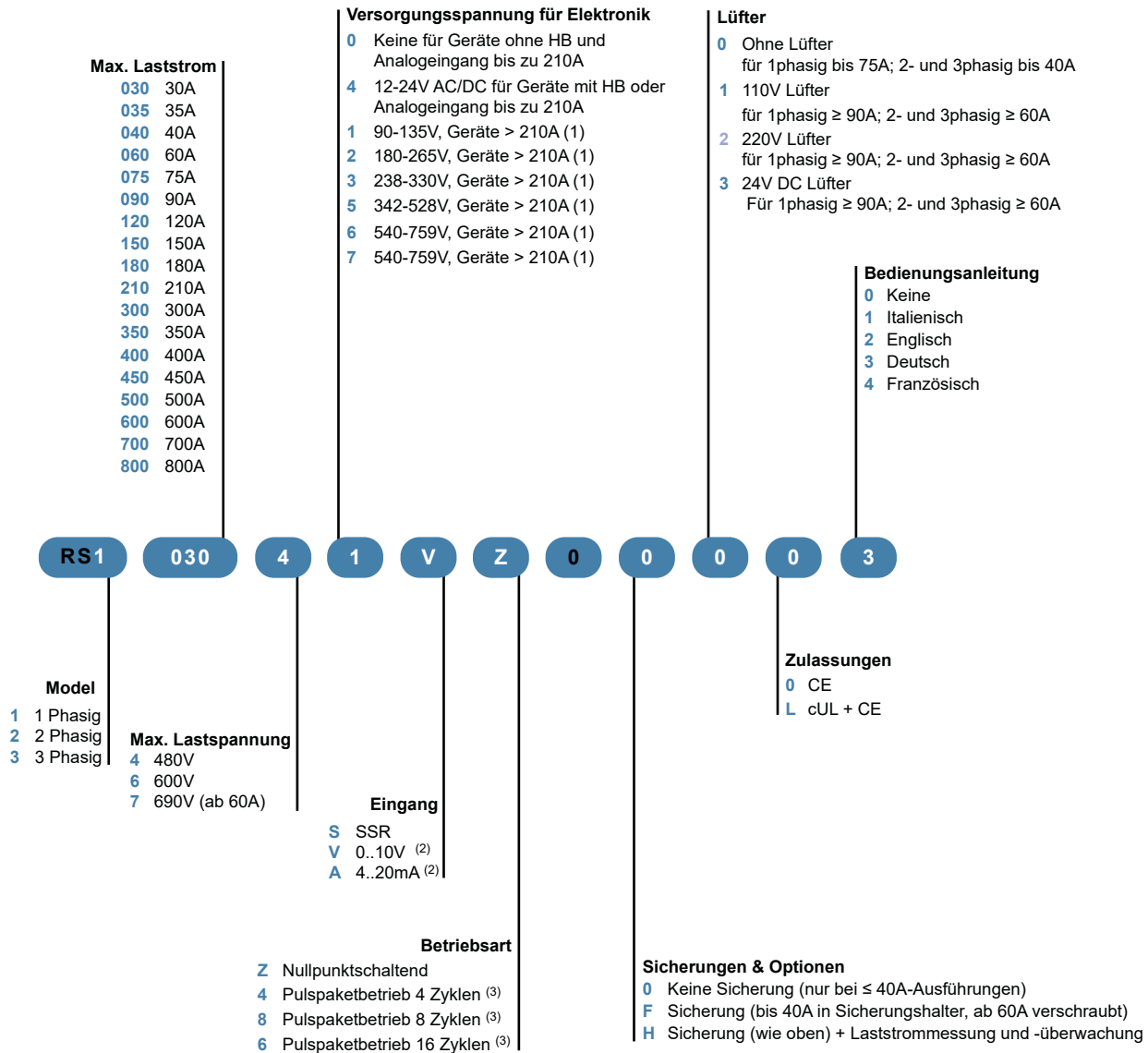
Hinweis:

- *1 Die Installation muss durch ein Lastschütz oder einen Sicherungstrenner geschützt werden. Es muss sich um eine Sicherung gemäß „branch circuit protection“ handeln. Für UL sind alle externen Sicherungen die gemäß „branch circuit protection“ nach dem „National Electrical Code“ für ohmsche Lasten mit 125% Laststrom-Nennwert zum Schutz der externen Leitungen geeignet.
- *2 Die Spannungsversorgung für die Elektronik des Relay S muss mit der Lastspannung synchronisiert sein. Die erforderliche Spannungsversorgung für die Elektronik können Sie aus der Bestellnummer entnehmen. Sollte diese von der Lastspannung abweichen, verwenden Sie, wie angegeben einen externen Transformator.
- Für die Baugröße 600-700A ist die Sicherung für Phase L2 nicht verfügbar.
- *3 Für einen SSR – Eingang bitte folgender Anschlussplan verwenden:



* SSR Eingang
 4...30VDC 5mA max.
 (Ein > 4VDC Aus <1VDC)
 Maximal 3Hz
 Minimale Einschaltzeit 100ms

Bestellangaben



(1) Bei Geräten >210A muss die Lastspannung im angegebenen Bereich liegen
 (2) Steller mit Analogeingang benötigen eine Sicherung

(3) Zyklusangabe bei 50% Stellgröße, Nur in Verbindung mit analogem Eingang

Kontakt

Deutschland

E-Mail: de@west-cs.com
Website: www.west-cs.de
Telefon: +49 (0)561 505 1307
Adresse: PMA Prozeß- und Maschinen-Automation GmbH
 Miramstrasse 87
 34123 Kassel

Brasilien

E-Mail: atendimento@ftvindtech.com
Website: www.west-cs.com.br
Telefon: 55 11 3616-0195 / 55 11 3616-0159

UK

E-Mail: enquiries@west-cs.com
Website: www.west-cs.co.uk
Telefon: +44 (0)1273 606271

China

E-Mail: china@west-cs.cn
Website: www.west-cs.cn
Telefon: +86 400 666 1802

USA

E-Mail: inquiries@west-cs.com
Website: www.west-cs.com
Telefon: +1 800 866 6659

Frankreich

E-Mail: fr@west-cs.com
Website: www.west-cs.fr
Telefon: +33 171 84 1732

West Control Solution gehört der Fortive Unternehmensgruppe an. Aufgrund der kontinuierlichen Weiterentwicklung unserer Produkte sind Änderungen bezüglich technischer Daten, Produktbeschreibungen und -spezifikationen vorbehalten, ebenso wie Irrtümer und Druckfehler.



DS-RLS-1-UK-1905