



West P8170 Dreipunkt-Schrittregler im DIN-Format 48x96 mm



Die Schrittregler der neuen „Plus“-Serie sind speziell für die Ansteuerung von Motorstellern vorgesehen und bieten hierfür die verbesserte Bedienung der „Plus“-Serie sowie erweiterte Anpassungsmöglichkeiten.

- Konfiguration ohne Jumper
- Autom. Hardwareerkennung
- Prozess- und Loop-Alarm
- Modbus-Schnittstelle
- Optimierung autom./manuell
- Ansteuerung von Motorstellern
- Sollwertrampe
- Externer oder 2. Sollwert



Technische Daten

Merkmale

Regelungsart	PID-Verhalten mit Vorabgleich sowie automatischem oder manuellem Selbstgleich.
Ansteuerung von Motorstellern	Dreipunkt-Schrittregelung ohne Positionsrückmeldung
Hand-/Automatikumschaltung	Stoßfreie Umschaltung von der Front oder über einen digitalen Steuereingang
Konfiguration der Ausgänge	Max. 5 Ausgänge möglich – 2 davon für Regelung. Weitere Ausgänge für Alarmer, 24 VDC-Transmitter-Speisung, Istwertausgang bzw. Sollwertausgang.
Funktionen für Alarm 1 + 2	Min- oder Max-Alarm, Regelabweichung, Bandalarm, logisch ODER / UND. Zusätzlich 1 Loop-Alarm für Prozess-Überwachung. Loop-Alarmer haben eine einstellbare Hysterese.
Bedienfront	4-Tasten-Bedienung, zweizeilige 10 / 8 mm hohe LED-Anzeige, 4-stellig, ein- oder zweifarbig (rot/rot, rot/grün, grün/rot, oder grün/grün), zusätzlich 5 Anzeige-LEDs
Konfiguration über PC	Offline-Konfiguration über serielle PC-Schnittstelle und die spezielle Konfig-Schnittstelle am Regler (Geräteoption mit Schnittstelle erforderlich). Konfigurations-Software läuft unter Windows 98 und höher. West Teile-Nr.: PS1-CON

Eingang

Thermoelement	Typ J, K, C, R, S, T, B, L, N und PtRh20%/PtRh40%
Widerstandsthermometer	Pt 100 in 3-Leiterschaltung, max. 50 Ω pro Leiter (mit Abgleich)
Gleichstrom/-spannung, linear	0...20 mA, 4...20 mA, 0...50 mV, 10...50 mV, 0...5 V, 1...5 V, 0...10 V, 2...10 V. Skalierbar -1999 bis 9999, Dezimalpunkt einstellbar
Eingangswiderstand	>10 MΩ für Thermoelemente und mV-Bereiche, 47 kΩ für V-Bereiche, 5 Ω für mA-Bereiche
Fehler	± 0,1 % der Messspanne, ± 1 Digit (Fehler der TK < 1 °C)
Abtastrate	250 ms; Auflösung ca. 14 Bit
Fühlerbruch-Überwachung	Innerhalb 2 Sek., Ausgangsrelais werden abgeschaltet, Max-Alarm bei Thermoelement- und mV-Eingang, Min-Alarm bei Pt 100-, mA-, und V-Eingang (gilt nur für „live-zero“-Signale)

Ausgänge und Optionen

Regler- und Alarmrelais	Kontakte: Wechsler, 2 A ohmsche Last bei 240 VAC, >500.000 Schaltspiele
SSR-Ausgänge	Steuerspannung: >10 VDC an ≥ 500 Ω
Triac-Ausgang	0,01 Max. 1 A bei 20...280 Veff (47...63 Hz)
Gleichstrom/-spannung, linear	0...20 mA, 4...20 mA (Bürde ≤ 500 Ω) bzw. 0...10 V, 2...10 V, 0...5 V (Bürde ≥ 500 Ω) Reglerausgänge sind mit 2% über-/untersteuerbar. Fehler: ±0,25% mit 250 Ω Bürde (fällt bis zur max. zulässigen Bürde linear auf 0,5% ab)
Transmitter-Speisung	Ausgang: 24 VDC (nenn) an mindestens 910 Ω zur Speisung externer Geräte.
Serielle Kommunikation	Zweileiter RS 485 mit 1200 bis 19.200 Bits/s, Modbus-Protokoll.
Digitaleingang	Umschaltung zwischen 2 Sollwerten oder Hand/Automatik. Potenzialfrei oder TTL-Eingang
Externer Sollwert / Stellungsrückmeldung	0...20 mA, 4...20 mA, 0...100 mV, 0...5 V, 1...5 V, 0...10 V, 2...10 V oder Ferngeber ≥ 2 kΩ; skalierbar -1999 bis 9999. Ext/Int-Sollwertumschaltung über Digitaleingang (Option „Ext. Sollwert (Vollfunktion)“) oder mit Fronttaste. Stellungsrückmeldung erfolgt über den externen Sollwerteingang.

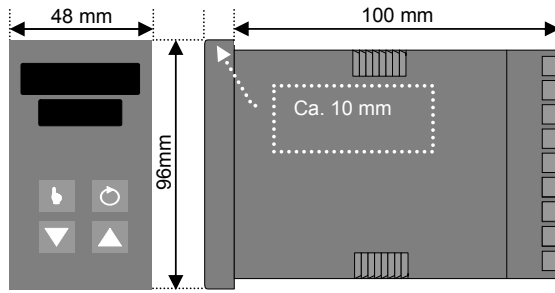
Betrieb / Umgebungsbed.

Temperatur und Feuchte	Betrieb: 0...55 °C (Lagerung: -20...80 °C), 20...95% rel. Feuchte, keine Betauung
Hilfsenergie	100...240 VAC; 50/60 Hz; 7,5 VA (optional 20...48 VAC; 7,5 VA bzw. 22...65 VDC; 5 W)
Schutzart	Gerätefront: IP 66 (IP 20 hinter der Einbautafel)
Zulassungen	CE, UL und ULc

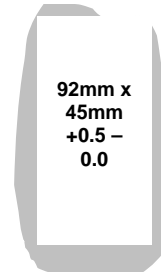
Da unsere Produkte einer ständigen Weiterentwicklung unterliegen, behalten wir uns das Recht auf technische Änderungen vor P8170 Datenblatt – 05/06.



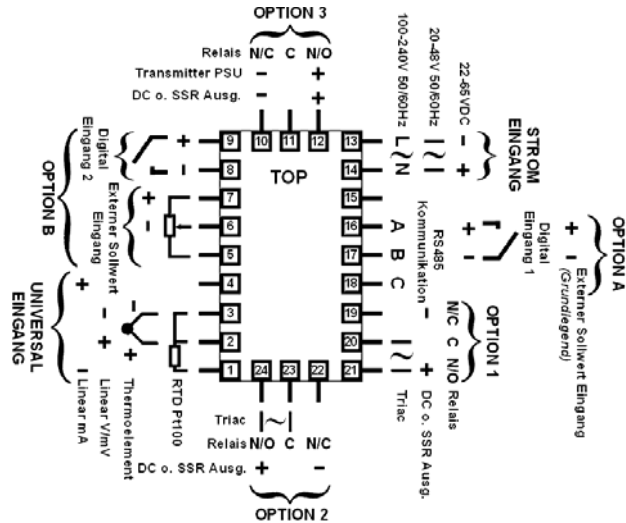
Abmessungen



Tafelausschnitt



Elektrische Anschlüsse



Nachträgliche Umrüstung

Eingang

Alle Ausführungen: Konfiguration ohne Jumper (*keine Zusatzteile erforderlich*)

Options-Steckplatz 1

- Relaisausgang
- mA/VDC-Ausgang, linear
- SSR-Ansteuerung
- Triac-Ausgang

Teile-Nr.

- PO1-C10
- PO1-C21
- PO1-C50
- PO1-C80

Options-Steckplatz 2

- Relaisausgang
- mA/VDC-Ausgang, linear
- SSR-Ansteuerung
- Triac-Ausgang

Teile-Nr.

- PO2-C10
- PO2-C21
- PO2-C50
- PO2-C80

Options-Steckplatz 3

- Relaisausgang
- mA/VDC-Ausgang, linear
- SSR-Ansteuerung
- 24 VDC-Transmitter-Speisung

Teile-Nr.

- PO2-C10
- PO2-C21
- PO2-C50
- PO2-W08

Options-Steckplatz A

- Digitaleingang
- Ext. Sollwert-Eing. (Basisfunktion)
- RS 485-Schnittstelle

Teile-Nr.

- PA1-W03
- PA1-W04
- PA1-W06

Options-Steckplatz B

- Ext. Sollwert-Eing. (Vollfunktion)

Teile-Nr.

- PB1-W08

Bestell-Code

P8170 - **X** - **X** - **X** - **X** - **X** - **X** - **X** - **X**

Eingangsart

- Pt 100 (3-Leiter) oder mV DC 1
- Thermoelement 2
- Gleichstrom mA 3
- Gleichspannung V 4

Options-Steckplatz 1

- nicht eingebaut 0
- Relais 1
- SSR-Ansteuerung 2
- 0...10 V 3
- 0...20 mA 4
- 0...5 V 5
- 2...10 V 6
- 4...20 mA 7
- Triac-Ausgang 8

Options-Steckplatz 2

- nicht eingebaut 0
- Relais 1
- SSR-Ansteuerung 2
- 0...10 V 3
- 0...20 mA 4
- 0...5 V 5
- 2...10 V 6
- 4...20 mA 7
- Triac-Ausgang 8
- Doppel-Relais 9

Options-Steckplatz B

- 0 nicht eingebaut
- R Ext. Sollwert-Eing. (Vollfunktion)

Farben des Displays

- 0 Obere + untere Anzeige: Rot
- 1 Obere + untere Anzeige: Grün
- 2 Obere: Rot / Untere: Grün
- 3 Obere: Grün / Untere: Rot

Hilfsenergie

- 0 100...240 VAC
- 2 24...48 V Allstrom

Options-Steckplatz A

- 0 nicht eingebaut
- 1 RS 485-Schnittstelle
- 3 Digitaleingang
- 4 Ext. Sollwert-Eing. (Basisfunktion)

Options-Steckplatz 3

- 0 nicht eingebaut
- 1 Relais
- 2 SSR-Ansteuerung
- 3 0...10 V
- 4 0...20 mA
- 5 0...5 V
- 6 2...10 V
- 7 4...20 mA
- 8 Transmitter-Speisung
- 9 Doppel-Relais