

Halbleiterlastrelais, 3-phasig

Nullpunktschaltend, Kühlkörper integriert

Hauptmerkmale:

- 3-phasig gesteuert
- Nullpunktschaltend
- LED Anzeige
- Vielfältige Anschlusstechniken
- Steckbarer Steueranschluss
- Schutzart IP 20
- Isolierter Montagefuß



Normen / Approbationen:

DIN EN 60947-4-3
UL 508 / CSA¹

CE
C-Ti

ck

Bestell-Schlüssel:

3RF24	10	- 1	A	C	4	5
3-phasiges Halbleiterschütz mit Kühlkörper	Maximaler Laststrom 10 = 10,5 A 20 = 22 A 30 = 30 A 40 = 40 A 50 = 50 A	Anschluss-technik 1 = Schraubanschluss 2 = Federzugtechnik 3 = Ringkabelanschluss M5	Schaltfunktion A = nullpunkt-schaltend	gesteuerte Phasen C = dreiphasig	Steuer-spannung 4 = 4 - 30 VDC 5 = 190 - 230 VAC	Betriebs-spannung 5 = 48 - 600 V

Nicht alle möglichen Varianten sind lagermäßig lieferbar!

Hauptstromkreis:

Werte für 40 °C Umgebungstemperatur!	I _{AC-51}	I _e nach IEC947-4-3	I _e [50°C] UL/CSA	Verlust-leistung bei I _{AC-51}	Mindest-laststrom	Max. Leckstrom
Typ	A	A	A	W	A	mA
3RF2410-.AC.	10,5	7	7	31	0,1	10
3RF2420-.AC.	22	15	15	66		
3RF2430-.AC.	30	22	22	91		
3RF2440-.AC.	40	30	30	121		
3RF2450-.AC.	50	38	38	160		

Typ	3RF24...AC.5	
Bemessungsbetriebsspannung U_e	V	48 ... 600
• Arbeitsbereich	V	40 ... 660
• Bemessungsfrequenz	Hz	50/60 ± 10 %
Bemessungsisolationsspannung U_i	V	600
Bemessungsstoßspannungsfestigkeit U_{imp}	kV	6
Spannungssteilheit	V/µs	1000

Typ	A	Bemessungs-Stoßstromfestigkeit I _{tsm}	I ² t-Wert A ² s	Spe rrspannung V
3RF2410-.AC.		300	450	1200
3RF2420-.AC.		600	1800	1200
3RF2430-.AC.		1200	7200	1200
3RF2440-.AC.		1150	6600	1600
3RF2450-.AC.		1150	6600	1600

¹ Use overvoltage protection device; max cut-off-voltage 6.000 V; min energy handling capability 100 J

Steuerstromkreis A1-A2:			
Typ		3RF24... AC 5.	3RF24... AC 4.
Steuerspannung U_s	V	AC 190 ... 230	DC 4 ... 30
Steuerspannung maximal U_s	V	253	30
Typischer Betätigungsstrom	mA	15	30
Ansprechspannung	V	180	4
Abfallspannung	V	<40	<1
Bemessungsfrequenz der Speisespannung	Hz	50/60 \pm 10 %	--
Schaltzeiten	Einverzug	ms	40 + max. eine Halbwelle
	Ausverzug	ms	40 + max. eine Halbwelle
			1 + max. eine Halbwelle

Allgemeine Daten:			
Umgebungstemperatur			
bei Betrieb	°C	-25 ... 60	
bei Lagerung	°C	-55 ... 80	
Aufstellungshöhe	m	0 ... 1000; bei > 1000 m über Technical Assistance anfragen	
Schockfestigkeit nach DIN IEC 68	g/ms	15/11	
Schwingfestigkeit	g	2	
Schutzart		IP20	
Elektromagnetische Verträglichkeit (EMV)			
Störaussendung			
o leitungsgebundene Störspannung IEC 60 947-4-3			Klasse A für Industriebereich ²
o gestrahlte, hochfrequente Störspannung IEC 60 947-4-3			Klasse A für Industriebereich
Störfestigkeit			
o elektrostatische Entladung nach IEC 61 000-4-2 (entspricht Schärfegrad 3)	kV		Kontaktentladung 4; Luftentladung 8; Verhaltenskriterium 2
o induzierte HF-Felder nach IEC 61 000-4-6	MHz		0,15 ... 80; 140 dB μ V; Verhaltenskriterium 1
o Burst nach IEC 61 000-4-4	kV		2/5,0 kHz; Verhaltenskriterium 1
o Surge nach IEC 61 000-4-5	kV		Leiter - Erde 2; Leiter - Leiter 1; Verhaltenskriterium 2
Isolationsfestigkeit 50/60 Hz (Steuer- und Hauptstromkreis / Boden)	V rms		4000

² **Achtung!**

Dieses Produkt wurde als Gerät der Klasse A gebaut. Der Gebrauch dieses Produkts in Wohnbereichen könnte zu Funkstörungen führen. In diesem Fall darf vom Anwender verlangt werden, zusätzliche Dämpfungsmaßnahmen zu ergreifen.

Typ		3RF24...-1.	3RF24...-2.	3RF24...-3.
Anschluss, Hauptkontakte		Schraubanschluss	Federzuganschluss	Ringkabelanschluss
Anschlussquerschnitt				
○ eindrätig	mm ²	2 x (1,5 ... 2,5), 2 x (2,5 ... 6)	2x (0,5 ... 2,5)	
○ feindrätig mit Aderendhülse	mm ²	2 x (1,5 ... 2,5), 2 x (2,5 ... 6), 1 x 10	2x (0,5 ... 1,5)	
○ feindrätig ohne Aderendhülse	mm ²		2x (0,5 ... 2,5)	
○ ein- oder mehrdrätig	AWG	2 x (14 ... 10)	2 x (18 ... 14)	
Abisolierlänge				
	mm	10	10	
Anschlusschraube				
		M 4	-	M 5
○ Anzugsdrehmoment	Nm	2 ... 2,5	-	2 ... 2,5
D 5...6 mm / PZ 2	lb.in	18 ... 22	-	18 ... 22
Kabelschuh				
DIN		-	-	DIN 46234 5-2,5 ... 5-25
JIS		-	-	JIS C 2805 R 2-5 ... 14-5
Anschluss, Hilfs-/ Steuerkontakte				
Anschlussquerschnitt mit oder ohne Aderendhülse				
	mm ²	1 x (0,5 ... 2,5)	0,5 ... 2,5	1 x (0,5 ... 2,5)
	mm ²	2 x (0,5 ... 1,0)		2 x (0,5 ... 1,0)
	AWG	20 ... 12	20 ... 12	20 ... 12
Abisolierlänge				
	mm	7	10	7
Anschlusschraube				
		M 3	-	M 3
○ Anzugsdrehmoment	Nm	0,5 ... 0,6	-	0,5 ... 0,6
D 3,5 / PZ 1	lb.in	4,5 ... 5,3	-	4,5 ... 5,3

Sicherungsbehäftete Auslegung mit Schutz der Halbleiter

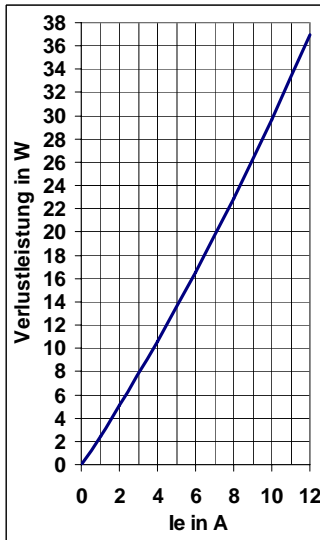
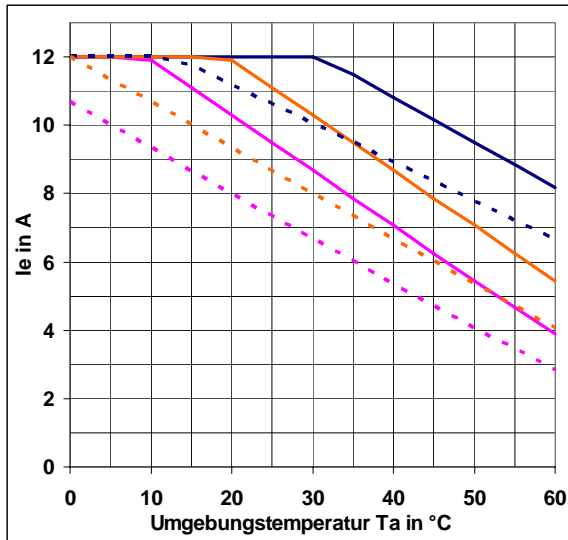
Typ	Ganzbereichs-sicherung NH-Bauform gR/SITOR	Halbleiterschutz-sicherung NH-Bauform aR / 3NE80	Halbleiterschutzsicherung Zylindrische Bauform		
			10 x 38 mm aR / SITOR	14 x 51 mm aR / SITOR	22 x 58 mm aR / SITOR
3RF2410-.AC.	3NE1813-0	3NE8015-1	3NC1012	3NC1415	3NC2220
3RF2420-.AC.	3NE1814-0	3NE8015-1	3NC1025	3NC1425	3NC2225
3RF2430-.AC.	3NE1803-0	3NE8003-1	3NC1032	3NC1432	3NC2232
3RF2440-.AC.	3NE1802-0	3NE8017-1	-	3NC1450	3NC2250
3RF2450-.AC.	3NE1817-0	3NE8018-1	-	3NC1450	3NC2263

Zubehör

Funktionsmodul	Bestell-Nr.	Einsetzbar bei folgenden Typen	Varianten
Konverter	3RF2900-0EA18	3RF24...-AC 4.	Us = DC 24 V

Kennlinien

3RF2410-



Obere Kurven:

I_{max} thermischer Grenzstrom

Mittlere Kurven:

Bemessungsstrom I_e nach UL

Untere Kurven:

Bemessungsstrom I_e

nach

DIN EN 60947-4-3

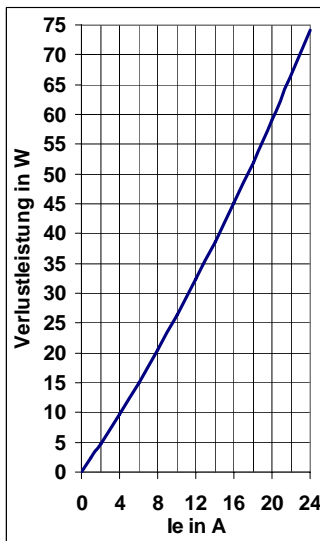
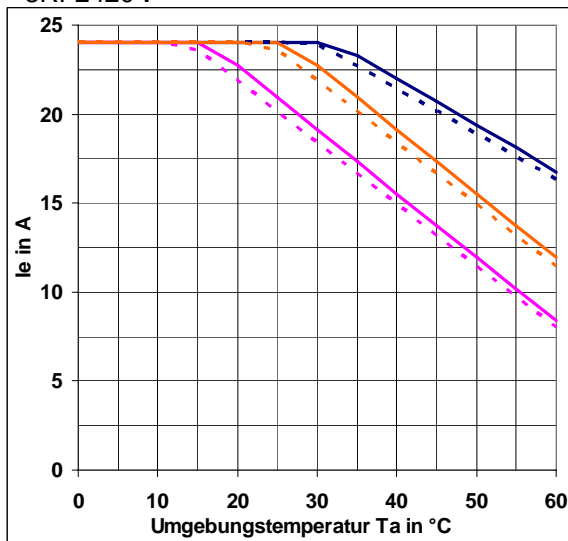
Durchgezogene Linien:

Einzelanstellung

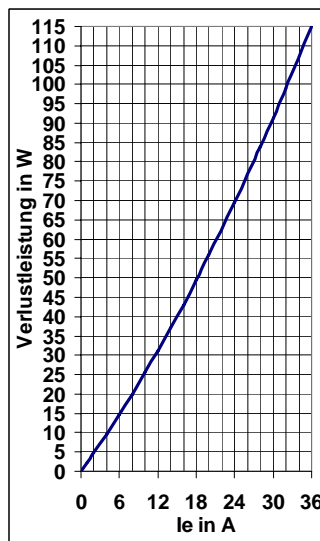
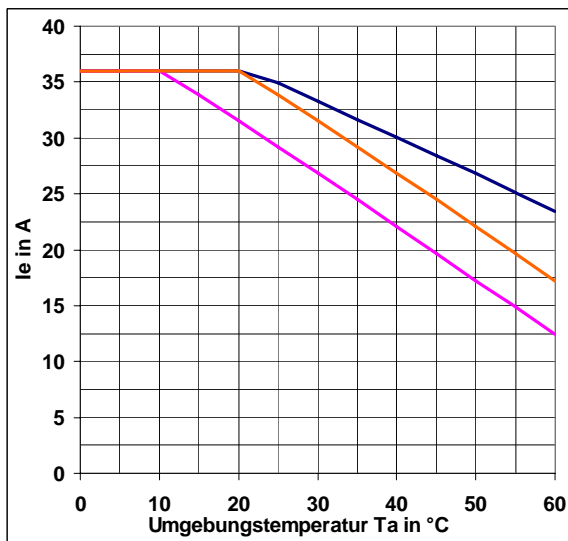
Gestrichelte Linien:

Dicht an Dicht Montage

3RF2420-



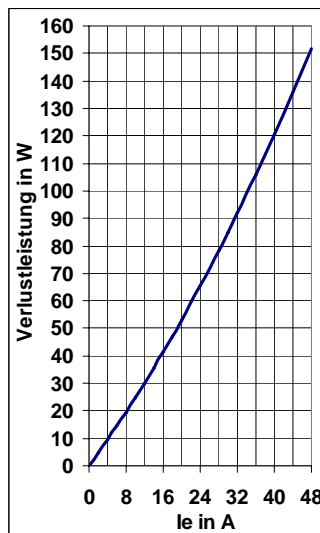
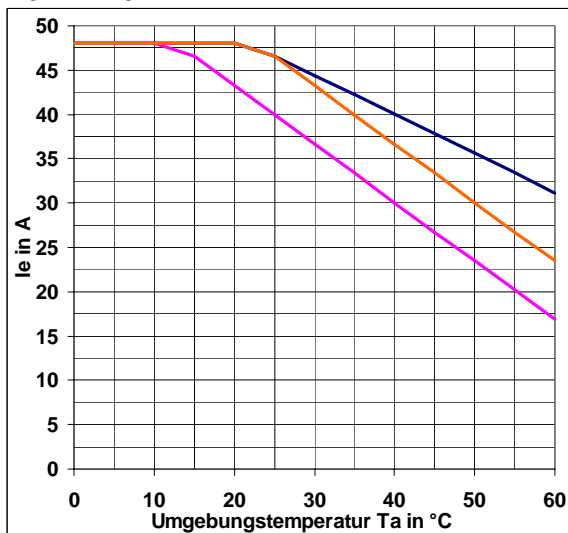
3RF2430-³



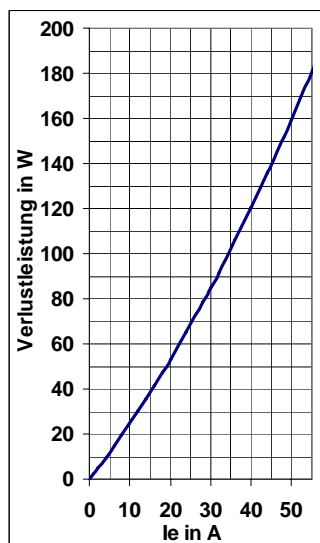
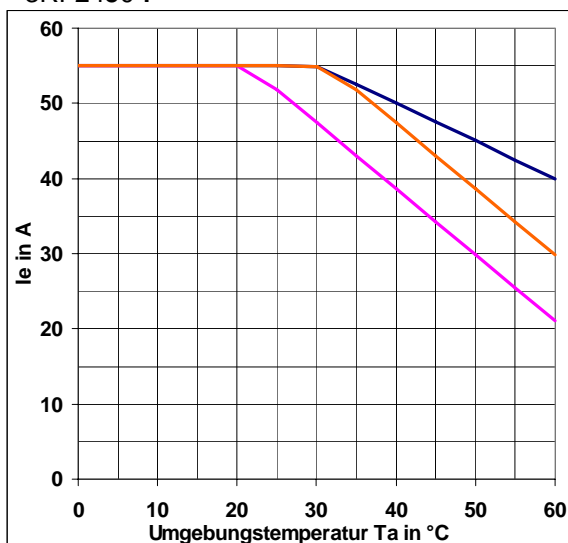
Obere Kurven:
 I_{max} thermischer Grenzstrom
Mittlere Kurven:
 Bemessungsstrom I_e nach UL
Untere Kurven:
 Bemessungsstrom I_e
 nach
 DIN EN 60947-4-3

für:
 Einzelaufstellung
 und
 Dicht an Dicht Montage

3RF2440-³



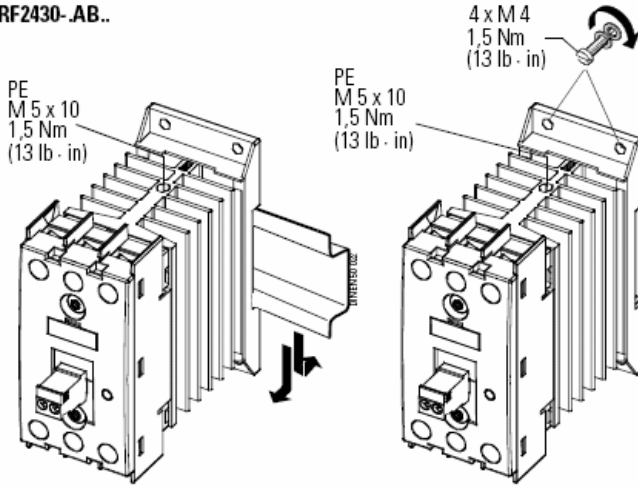
3RF2450-³



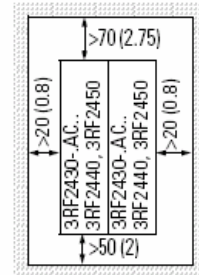
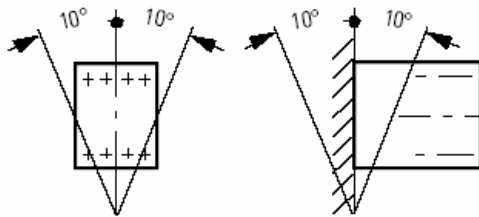
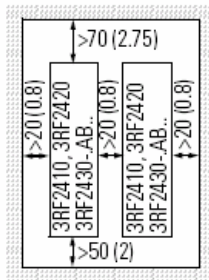
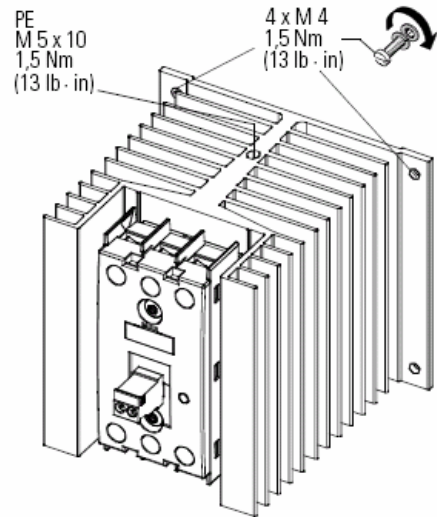
³ Identischer Verlauf der Strom-/ Temperaturkurven bei Einzelaufstellung und Dicht-an-Dicht Montage

Aufbauvorschriften ⁴:

3RF2410-AB..., 3RF2410-AC...,
3RF2420-AB..., 3RF2420-AC...,
3RF2430-AB...

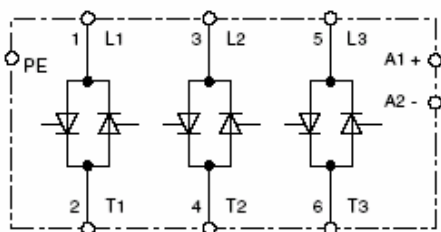


3RF2430-AC...,
3RF2440-AB..., 3RF2440-AC...,
3RF2450-AB..., 3RF2450-AC...



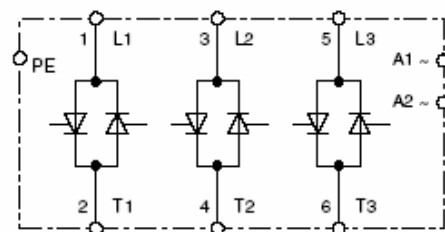
Geräte- / Beispielschaltplan:

3RF24...-AC4.



DC 4... 30 V

3RF24...-AC5.



AC 230 V

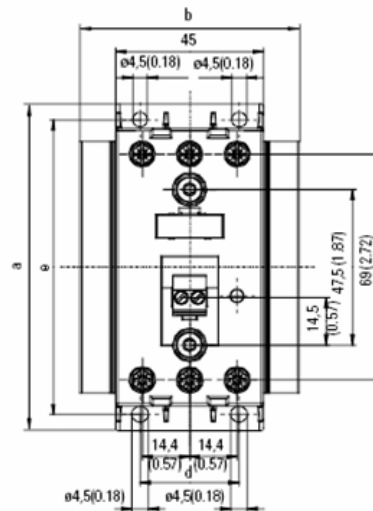
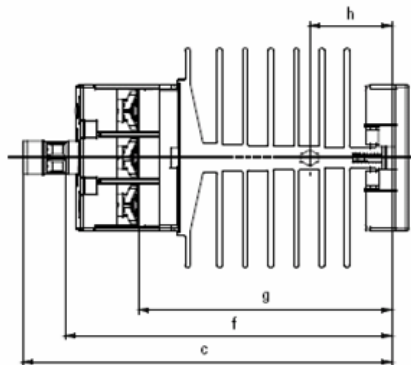
⁵ Maße in mm, (in);

Einzelanstellung, die Kennlinien zeigen die Herabsetzung bei Dicht-an-Dicht Montage

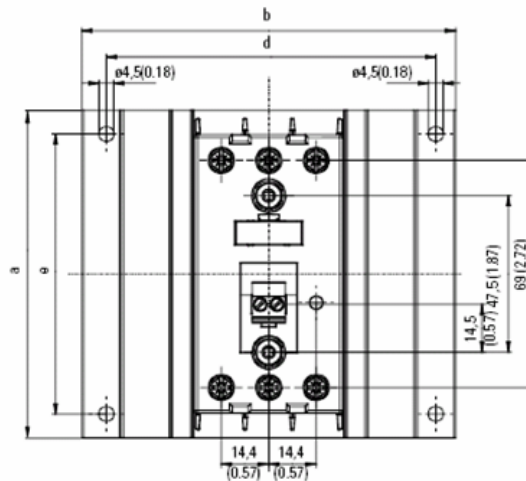
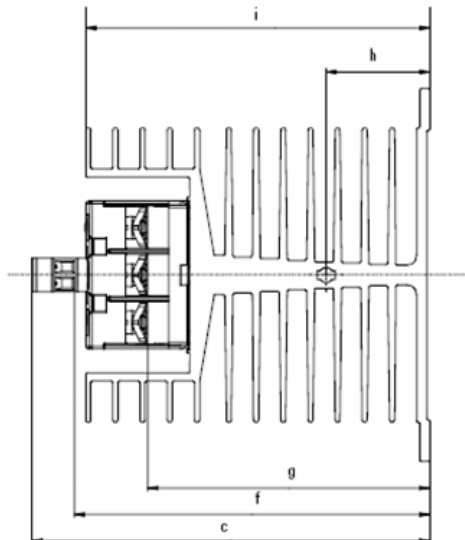
Änderungen vorbehalten!

Maßbilder ⁵:

3RF2410-.AB., 3RF2410-.AC.,
 3RF2420-.AB., 3RF2420-.AC.,
 3RF2430-.AB..



3RF2430-.AC.,
 3RF2440-.AB., 3RF2440-.AC.,
 3RF2450-.AB., 3RF2450-.AC..



	a	b	c	d	e	f	g	h	i
3RF2410-.AC., 3RF2410-.AB..	100 (3.94)	45 (1.77)	104,5 (4.11)	30 (1.18)	90 (3.54)	91,5 (3.60)	69,5 (2.74)	25 (0.98)	–
3RF2420-.AB..	100 (3.94)	67 (2.64)	112,5 (4.43)	30 (1.18)	90 (3.54)	99,5 (3.92)	77 (3.03)	25 (0.98)	–
3RF2420-.AC., 3RF2430-.AB..	100 (3.94)	89,5 (3.52)	112,5 (4.43)	30 (1.18)	90 (3.54)	99,5 (3.92)	77 (3.03)	25 (0.98)	–
3RF2430-.AC., 3RF2440-.AB..	100 (3.94)	113,5 (4.47)	121 (4.76)	100 (3.94)	85 (3.35)	108 (4.25)	86 (3.39)	31,5 (1.24)	104,5 (4.11)
3RF2440-.AC., 3RF2450-.AB..	100 (3.94)	157,5 (6.20)	121 (4.76)	146 (5.75)	80 (3.15)	108 (4.25)	86 (3.39)	31,5 (1.24)	104,5 (4.11)
3RF2450-.AC..	180 (7.09)	157,5 (6.20)	121 (4.76)	146 (5.75)	160 (6.30)	108 (4.25)	86 (3.39)	31,5 (1.24)	104,5 (4.11)

⁵ Maße in mm, (in)

**Deutschland**

Prozeß- und Maschinen- Automation GmbH
P.O. Box 31 02 29
D-34058 Kassel
Tel.: +49 - 561- 505 1307
Fax: +49 - 561- 505 1710
E-mail: mailbox@pma-online.de
Internet: <http://www.pma-online.de>

Österreich

PMA Prozeß- und Maschinen-Automation GmbH
Zweigniederlassung Österreich
Triester Str. 64, A-1100 Wien
Tel.: +43 - 1- 60101- 1865
Fax: +43 - 1- 60101- 1911
E-mail: info@pma-online.at
Internet: <http://www.pma-online.at>