

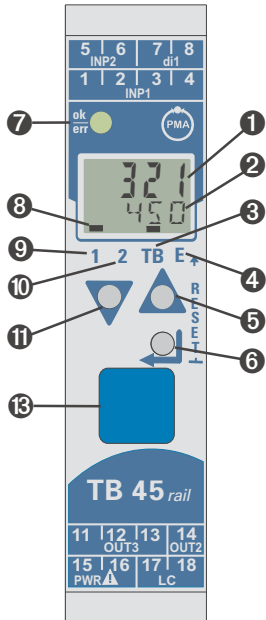


Bedienhinweis **TB 45-1** 9499 040 71641

Operation notes Version 01/2013

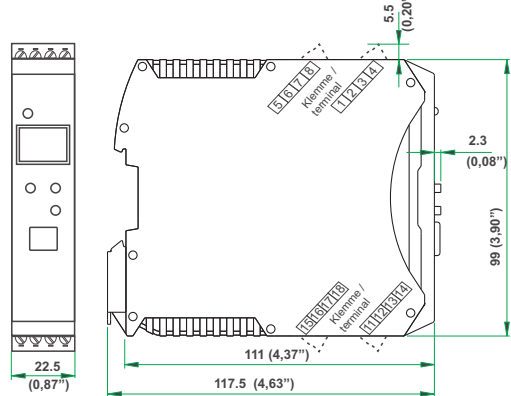
Bedien-/operating version: 1

PMA Prozeß- und Maschinen-Automation GmbH



Deutsch	English
1 Istwertanzeige oder Grenzwert LC	Process value display or Set-point LC
2 Grenzwert LC / Einheiten-Anzeige / erweiterte Bedienebene / Fehlerliste	Set-point LC / Display of units / extended operating level / error list
3 Betriebsart "Temperaturwächter"	activated function processing
4 Fehlerliste (2 x ←), z.B. F b F . x	Error list (2 x ←) Signals L o n F - and P R r R - level
S h t . x	Fühlerfehler INP. x
P o l . x	Kurzschluß INP. x
L i m . x	Verpolung INP. x
5	Grenzwertalarm
5+6	Inkrement-Taste
6	Reset
6	Reset function
6	Enter-Taste / ruft erweiterte Bedienebene / Fehlerliste auf.
6	Enter key / calls up the extended operating level / or error list
7	Gerätezustand
grün: Grenzwert LC im Gutzustand	Device state
rot: Grenzwert LC aktiv	green lights: limit value LC is not active
rot blinkend: Gerätefehler	red lights: limit value LC is active
8	red flashing: device error
8	Anzeige-Element; aktiv als Balken
8	Display element; active than bar
9	Zustand des Schaltausgangs LC aktiv
9	Status of switching outputs LC active
10	Zustand des Schaltausgangs OUT2 aktiv
10	Status of switching outputs OUT2 active
11	Dekrement-Taste
11	Decrement key
13	PC-Anschluss für das Engineering Tool
13	PC interface for the engineering tool

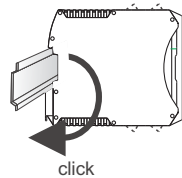
Abmessungen / dimensions



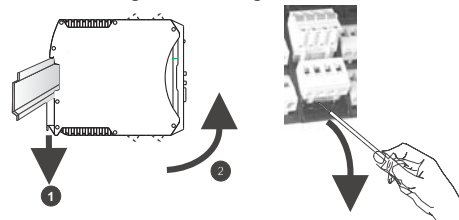
max. 55°C
min. -10°C

max. 95% rel. %
%

Montage / mounting

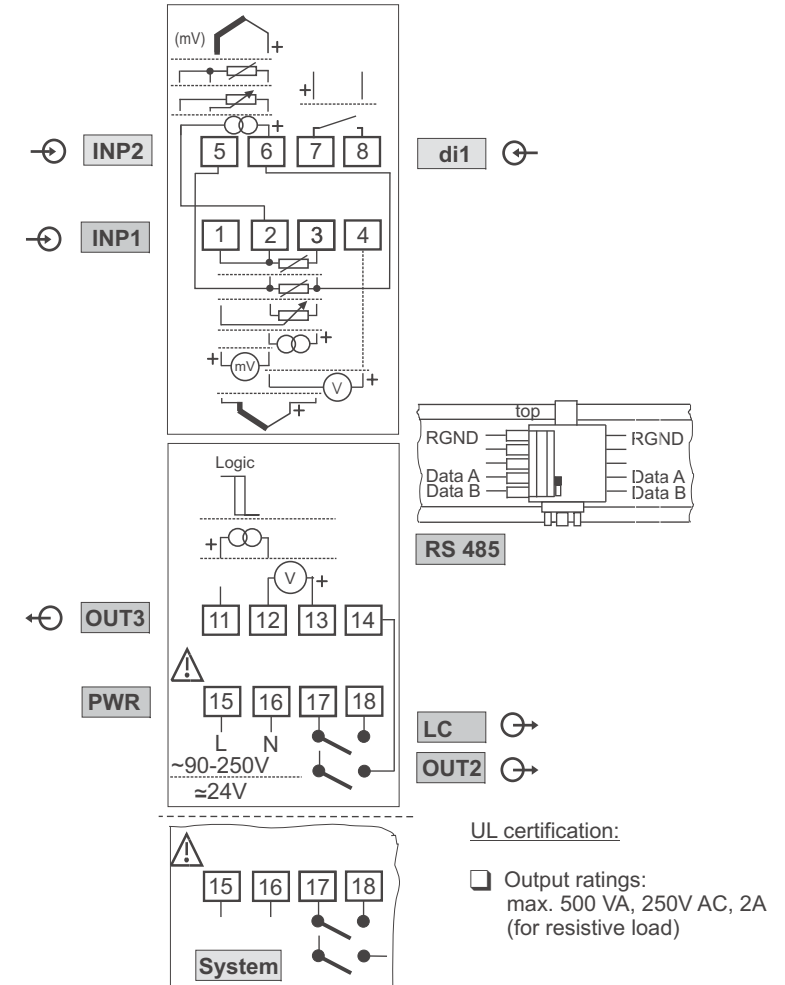


Demontage / dismantling



UL certification:

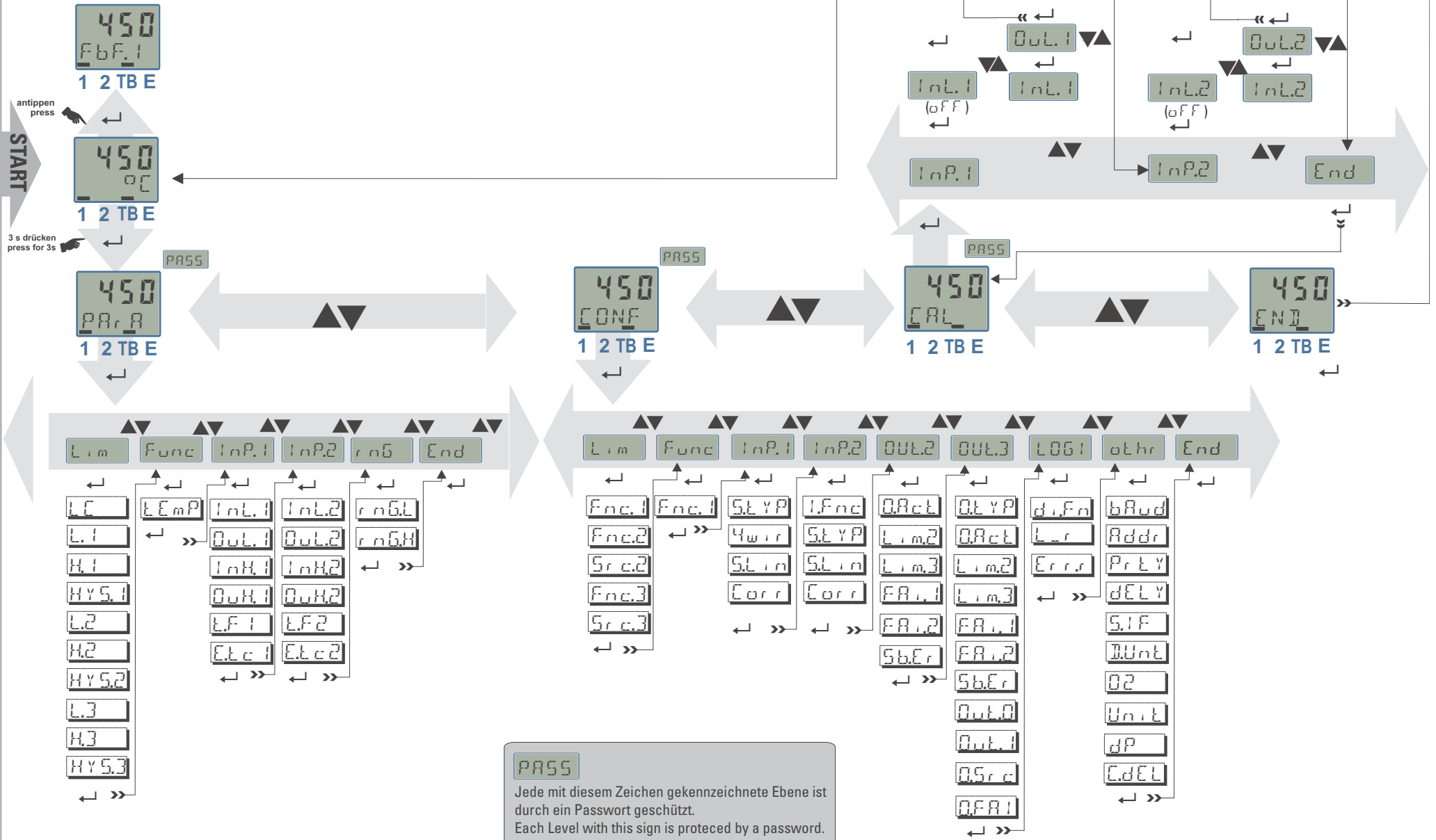
- Max. surrounding air temperature: 55°C
- Use copper conductors only
- Only use 60/75°C copper conductors
- To be used in a Pollution Degree 2 environment only



Zur Inbetriebnahme nutzen Sie bitte die Bedienungsanleitung Bestellnr. 9499-040-71918 oder von der PMA - CD

For commissioning please use the operating manual order no. 9499-040-71911 or from PMA CD

Fehlermeldungen / Error messages
Erweiterte Bedienebene / Extended operating level



PASS
Jede mit diesem Zeichen gekennzeichnete Ebene ist durch ein Passwort geschützt.
Each Level with this sign is protected by a password.

