

# P40-2

## Transmetteur de pression Fiche technique



### Aperçu

- Transmetteur de pression haut de gamme pour mesure de manomètre et mesure de pression avec garantie de 3 ans
- Répétabilité élevée et stabilité à long terme
- Résistance élevée à la surcharge
- Plages de mesure jusqu'à 400 bar (6000 psi)
- Plages de mesure spécifiques au client disponibles
- Montage ou connexion au manomètre
- Boîtier et connexion réalisés en acier 316L

## Présentation générale

### Application

Les transmetteurs P40-2 ont été conçus pour des mesures précises du manomètre et de la pression absolue dans les applications industrielles. Les plages de mesure disponibles vont de -125 à 125 mbar ou de 0 à 250 mbar aux plages de mesure les plus élevées de -1 à 400 bars ou de 0 à 400 bars. Des plages personnalisées sont également disponibles pour les applications de volume. Les transmetteurs P40-2 sont réalisés en acier inoxydable AISI 316L pour une plus grande robustesse et possèdent une surcharge admissible de quatre fois la portée nominale.

Applications types : Systèmes hydrauliques, air comprimé, production de froid, pression et débit de pompe, mesure industrielle et technologie de contrôle.

### Fonction

Le transmetteur de pression P40-2 est disponible avec un raccord de procédé avec une membrane interne ou en modèle encastré (idéal pour les milieux visqueux et solides). La pression de process déforme la membrane métallique d'isolation de process du capteur et un liquide de remplissage transfère la pression à un pont de Wheatstone (technologie à semi-conducteur). Lorsque la pression varie, la tension de sortie du pont change et elle est mesurée par l'appareil connecté. Le transmetteur possède un signal de sortie de 4...20 mA (2 fils).

## Informations techniques

<b>Plage de mesure</b>	-1/0 ... 400 bar										
<b>Dérive à long terme</b>	0,2 % pleine échelle (FS)/an (non-cumulative)										
<b>Précision</b>	0,3 % FS (y compris la linéarité, la répétabilité, le point zéro et la portée, l'hystérésis)										
<b>Erreur thermique</b>	<table border="1"><thead><tr><th>Plage de mesure</th><th>- 20 ... +85 °C (-4 ... +185 °F)</th><th>-40 ... -20 °C (-40 ... -4 °F)</th></tr></thead><tbody><tr><td>&lt; 1 bar</td><td>&lt; 1 % FS</td><td>&lt;1,2 % FS</td></tr><tr><td>≥ 1 bar</td><td>&lt; 0,8 % FS</td><td>&lt; 1 % FS</td></tr></tbody></table>		Plage de mesure	- 20 ... +85 °C (-4 ... +185 °F)	-40 ... -20 °C (-40 ... -4 °F)	< 1 bar	< 1 % FS	<1,2 % FS	≥ 1 bar	< 0,8 % FS	< 1 % FS
Plage de mesure	- 20 ... +85 °C (-4 ... +185 °F)	-40 ... -20 °C (-40 ... -4 °F)									
< 1 bar	< 1 % FS	<1,2 % FS									
≥ 1 bar	< 0,8 % FS	< 1 % FS									
<b>Température de process</b>	-40 ... +100 °C (-40 ... +212 °F)										
<b>Température ambiante</b>	-40 ... +85 °C (-40 ... +185 °F)										
<b>Température de stockage</b>	-40 ... +85 °C (-40 ... +185 °F)										
<b>Humidité ambiante</b>	4 ... 95 % HR (sans condensation)										
<b>Temps de réponse</b>	6 ms (temps mort)										
<b>Temps d'établissement</b>	10 ms ( $t_{63}$ )										
<b>Durée de vie</b>	>100 M de cycles										

## Configuration mécanique

<b>Port de pression</b>	Voir « Raccord de procédé »
<b>Pièces en contact avec les liquides</b>	Membrane : 1,4435 /X2CrNiMo 18-14-3), AISI 316L Raccord : 1,4404 (X2CrNiMo 17-12-2), AISI 316L
<b>Pièces sans contact avec les liquides</b>	Boîtier 316L ; élément de purge de pression PBT/PC ; connecteur de partie inférieure PPSU ; élément de conception PMT/PC ; câble PUR (UL 94 V0) ; connecteur de valve PA (joint NBR ; vis V2A)
<b>Milieu de process</b>	Gaz, vapeurs, liquides et poussière
<b>Position de montage</b>	Toute position
<b>Connexion électrique</b>	Connexion par fiche ou câble fixe
<b>Protection contre les erreurs de câblage</b>	Oui, y compris la protection contre les surtensions
<b>Protection</b>	IP65, NEMA Type 4X IP68, NEMA 4X/6P (connexions par câble fixe)
<b>Vibration</b>	Garanti pour 5 ... 200 H : 0,05 g <sup>2</sup> /Hz (IEC 60068-2-64:2008)
<b>Autorisations</b>	CE, conforme à la directive européenne sur les équipements sous pression, conforme RoHS, CSA C/US
<b>Poids</b>	Env. 250 grammes (connecteur) Env. 500 grammes (longueur de câble de 5 m) jusqu'à 1600 grammes (longueur de câble de 25 m)

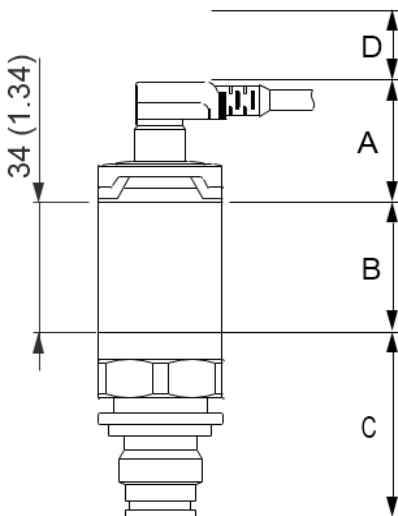
## Signaux de sortie

<b>Sortie de courant</b>	4 ... 20 mA
<b>Signal de sortie</b>	2 fils, courbe de caractéristiques linéaire
<b>Plage de signal</b>	3,8 ... 20,5 mA
<b>Signal d'erreur</b>	> 21 mA selon NAMUR NE43
<b>Charge max.</b>	Selon la tension d'alimentation : $R = (\text{tension d'alimentation} - 6,5 \text{ V})/22 \text{ mA}$
<b>Tension d'alimentation</b>	10 ... 30 V CC
<b>Consommation de courant</b>	≤ 26 mA
<b>Protection par fusible</b>	Micro-fusible 500 mA (lent)

## Plages de mesure

Plage de mesure (bar)	Plage de mesure maximale personnalisée (bar) – Manomètre (absolue)	Plus petite étendue de mesure (bar) – Manomètre (absolue)	Limite de surcharge (bar) Pression de manomètre/absolue	Pression d'éclatement (bar) Pression de manomètre/absolue
0,25	-0,25 (0) ... +0,25	0,25 (0,25)	1/1	1,6/1,6
0,4	-0,4 (0) ... +0,4		1/1	1,6/1,6
0,6	-0,6 (0) ... +0,6			
1	-1,0 (0) ... +1,0	0,4 (0,4)	2,7/2,7	4/4
1,6	-1,0 (0) ... +1,6		6,7/6,7	10/10
2,5	-1,0 (0) ... +2,5			
4	-1,0 (0) ... +4,0	0,8 (0,8)	10,7/10,7	16/16
6	-1,0 (0) ... +6,0	2,4 (2)	16/25	24/40
10	-1,0 (0) ... +10	2 (2)	25/25	40/40
16	-1,0 (0) ... +16			
25	-1,0 (0) ... +25	5 (8)	25/100	100/160
40	-1,0 (0) ... +40	8 (8)	100/100	160/160
60	-1 (0) ... +60			
100	-1 (0) ... +100	20 (20)	100/100	160/160
250	-1 (0) ... +250			
320	-1 (0) ... +320	80 (80)	400/400	600/600
400	-1 (0) ... +400			

## Connexions de process/Ports de pression



### A : Connexion électrique

M12 : 45 mm (1,77")  
 Connecteur de valve : 52 mm (2,05")  
 Sortie de câble : 25 mm (1,00")

### B : Boîtier de base

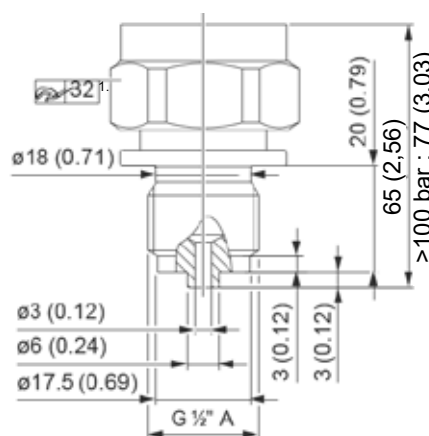
34 mm (1,34")  
 Ø 31,5 mm (1,24")

### C : Connexions de process

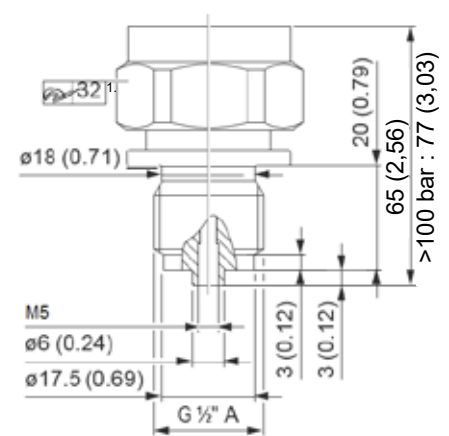
Voir schémas

### D : Espace de montage

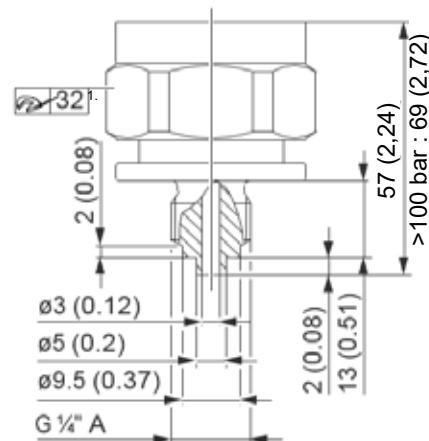
Un espace suffisant pour le montage des fiches et le câble sortant doit être fourni.



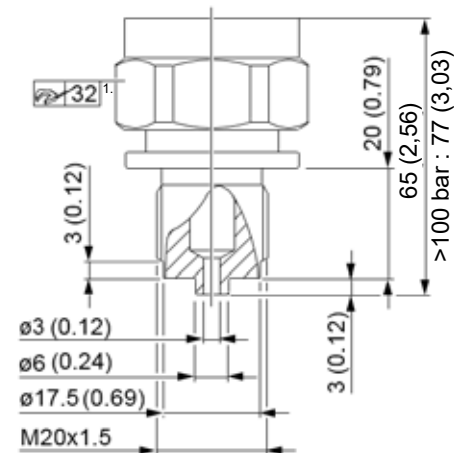
G 1/2" A, EN 837, ISO 228



G 1/2" A avec filetage interne M5 (en option avec amortissement mécanique)

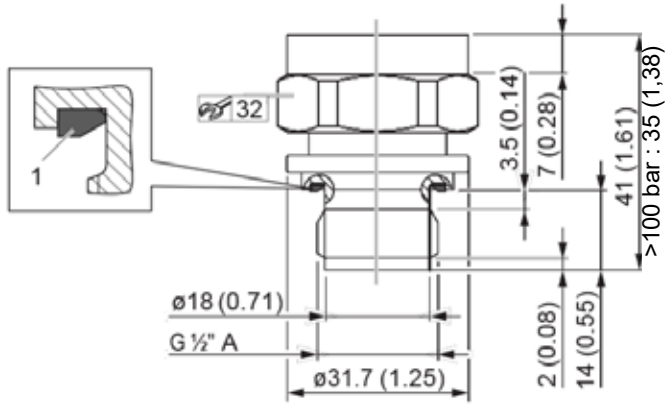


G 1/4" A, EN 837, ISO 228

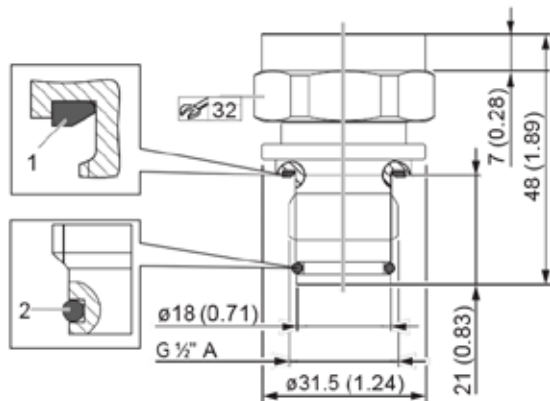


M20x1,5, EN 837

## Connexions de process



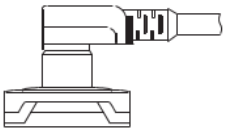
Montage à fleur,  $G \frac{1}{2}'' A$ , DIN3852, ISO 228



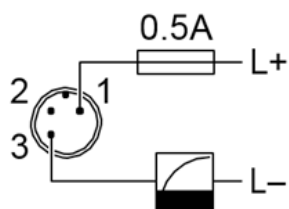
Montage à fleur,  $G \frac{1}{2}'' A$ , DIN3852, ISO 228, avec joint torique

1. Joint d'étanchéité préinstallé FKM
2. Joint torique pré-installé FKM

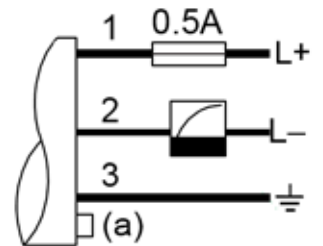
## Connexion électrique



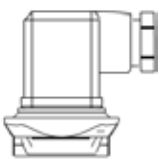
Fiche M12



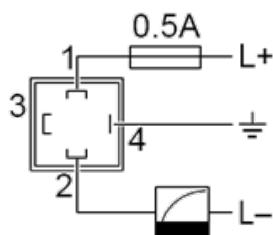
Connexion par câble fixe



- 1 marron
- 2 bleu
- 3 vert/jaune
- (a) Tube d'air de référence



Connecteur de valve



## Versions/Structure de commande

**P40 - 2 x x - x x x x x - 0 0 x**

### Raccord de procédé

#### Membrane interne

- 1 - G 1/2" A, EN 837, ISO 228
- 2 - G 1/4" A, EN 837, ISO 228
- 3 - M20 x 1,5, EN 837, DIN 13
- 4 - G 1/2" A, avec filetage interne M5
- 5 - G 1/2" A, avec amortissement mécanique

#### Montage à fleur

- 7 - G 1/2" A, DIN3852, ISO 228
- 8 - G 1/2" A avec joint torique

### Connexion électrique

- 1 - Connecteur M12
- 2 - Connecteur de valve ISO4400 M16
- 3 - Connecteur de valve ISO4400 NPT1/2
- 4 - Sortie de câble avec câble de 5 m
- 5 - Sortie de câble avec câble de 10 m
- 6 - Sortie de câble avec câble de 25 m
- 9 - Sortie de câble, longueur personnalisée

### Options

- 0 - aucune
- 1 - Exempt d'huile et de graisse

### Mesure

- 0 - Manomètre
- 1 - Pression absolue

### Filtre de sortie

- 0 - aucun
- 1 - 100 ms
- 2 - 200 ms
- 3 - 300 ms
- 4 - 400 ms
- 5 - 500 ms

### Essai et étalonnage

- 0 - Rapport d'essai de fabrication
- 1 - Certificat d'étalonnage

### Plage de mesure

- 02 - 0..250 mbar
- 03 - 0..400 mbar
- 04 - 0..600 mbar
- 05 - 0..1,0 bar
- 06 - 0..1,6 bar
- 07 - 0..2,5 bar
- 08 - 0..4 bar
- 09 - 0..6 bar
- 10 - 0..10 bar
- 11 - 0..16 bar
- 12 - 0..25 bar
- 13 - 0..40 bar
- 14 - 0..60 bar
- 15 - 0..100 bar
- 16 - 0..160 bar
- 17 - 0..250 bar
- 18 - 0..320 bar
- 19 - 0..400 bar
- 99 - Personnalisée (à partir de -1 bar)

Sur demande : Versions Ex, version personnalisée (non Ex), fiche de connexion M12, boîtier pour équipementier

## Contact



**E-mail :** fr@west-cs.com

**Site Web:** www.west-cs.fr



**Téléphone:** 01 71 84 17 32



**Adresse:** 20 Allée des érables  
93420 Villepinte

