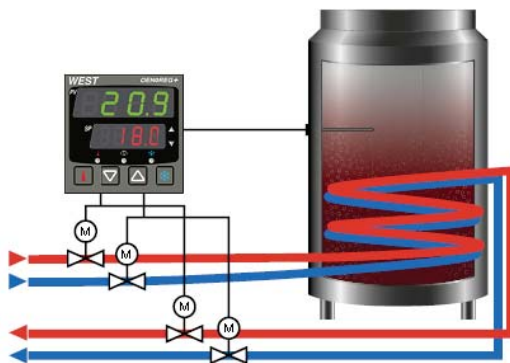


## Oenoreg+ Temperaturregler für die Weinherstellung



- Zwei Kontrollausgänge für Heiß- und Kaltwasserkreisläufe
- Temperaturrampeneinstellung
- Ein oder zwei Sollwerte
- Ein Prozessalarm
- Alarmeingang für Weindichte
- Modbus Datenübertragung
- Optionale Module für einfache Upgrades oder Wartungsarbeiten vor Ort
- Formate in 1/16 DIN (48 x 48 x 110 mm) und 1/8 DIN (96 x 48 x 110 mm) (H x B x T)

Oenoreg+ ist ein speziell auf die Weinherstellung zugeschnittener Programmregler auf Basis der erfolgreichen weltweit etablierten West P-Serie.



Oenoreg+ verfügt über separate Ausgänge, um die Heiß- und Kaltwasserkreisläufe zu steuern.

Dank intuitiver Bedienung, über speziell bedruckte Tasten und einem übersichtlichen Display bietet der Regler mehr Effizienz und minimiert die Bedienungsfehler.

Die Installation und Inbetriebnahme der Regler ist einfach. Es ist keine zeitaufwendige Programmierung erforderlich. Dies ermöglicht im Wartungsfall einen schnellen Gerätetausch ohne das Risiko von Produktionsverlust und damit einhergehende Kosten.

### Technische Daten

#### Gerätefunktion

Regelfunktion	ON/OFF, PID Zweipunkt (Heizen), PID Dreipunkt (Heizen / Kühlen)
Ausgangskonfiguration	Bis zu 3 Ausgänge, für Regelung (Heizen & Kühlen), Alarm- oder Schreiber-Ausgang für Istwert oder Sollwert
Funktion Alarm 1 & 2	Prozessalarm (Grenzwert Über-/Unterschreitung), Abweichungsalarm (Sollwert), Bandalarm, logisch ODER verknüpfbar sowie Loopalarm zur Prozessregelsicherheit. Prozessalarm mit einstellbarer Hysterese
Bedienoberfläche	4 Funktionstasten, zwei 4-stellige LED Anzeigen, 10mm & 8mm groß, mit wählbarer Farbkombination (Rot/Rot, Rot/Grün, Grün/Rot oder Grün/Grün), zusätzlich 5 LED-Indikatoren

#### Eingang

Thermoelement	J, K, C, R, S, T, B, L, N & PtRh20%vsPtRh40%.
Widerstandsthermometer	PT100 3-Leiter, 50Ω maximaler Leitungswiderstand
DC Linear Eingang	0-20mA, 4-20mA, 0-50mV, 10-50mV, 0-5, 1-5, 0-10, 2-10V. skalierbar von -1999 bis 9999, mit einstellbaren Dezimalpunkt
Impedanz	>10MΩ für Thermoelement und mV Messbereich, 47KΩ für V Messbereich und 5Ω für mA Messbereich
Genauigkeit	+/- 0.1% vom Eingangsmessbereich +/- 1 LSD (Zusätzlicher Einfluss der Vergleichsstelle: < 1°C)
A/D Wandlung	4 Wandlungen pro Sekunde, 14 Bit Auflösung

Sensorbruchüberwachung

<2 Sek. (außer bei Nullpunkt basierenden DC-Bereichen), Regelung wird abgeschaltet, Oberer Alarm aktiv für Thermoelement und mV Eingang, Unterer Alarm aktiv für Pt100, mA oder V Eingang

### Ausgänge & Optionen

Regelkreis & Alarm Relais  
Regelkreis SSR Ausgang  
DC Linearausgang

Wechsler-Kontakte, 2 Ampere dauerhaft bei 240V AC, >500,000 Schaltzyklen

Ausgangsspannung >10V DC bei 500Ω Minimum

0-20mA, 4-20mA bei 500Ω max., 0-10V, 2-10V, 0-5V bei 500Ω min., Genauigkeit +/- 0.25% bei 250Ω (Linearität: 0.5% für zunehmende Bürdenbelastung innerhalb der spezifizierten Grenzen)

Messumformer-Speisung  
Digitale Schnittstelle  
Digitaler Eingang

24V DC Speisung (nominal), bei 910Ω Bürde Minimum. Zur Versorgung von externen Messumformern

RS485 2-Draht-Bus, 1200 bis 19200 Baud, Modbus und ASCII Protokoll (umschaltbar)

Wechselsollwert oder Umschaltung Auto / Manuell, Potentialfreier Kontakt oder TTL Eingang

### Betriebs- & Umgebungsbedingungen

Umgebungstemperatur &  
relative Luftfeuchte  
Spannungsversorgung  
Schutzart  
Zulassungen

0 bis 55°C (-20 bis 80°C Transport & Lagerung) 20% bis 95% relative Luftfeuchte, Betauung nicht zulässig

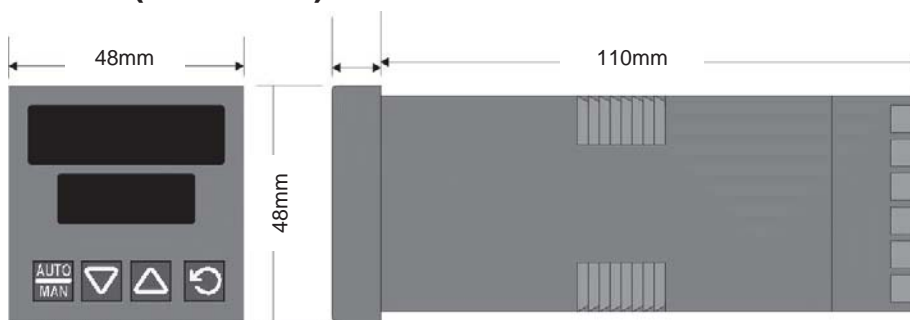
100 bis 240V 50/60Hz 7.5VA (optional 20 bis 48V AC 7.5VA / 22 bis 65V DC 5W)

IEC IP66

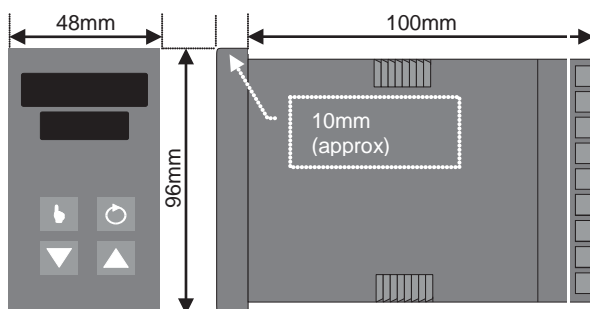
CE, UL & ULc zugelassen

## Abmessung

### 1/16 DIN (48x48mm)

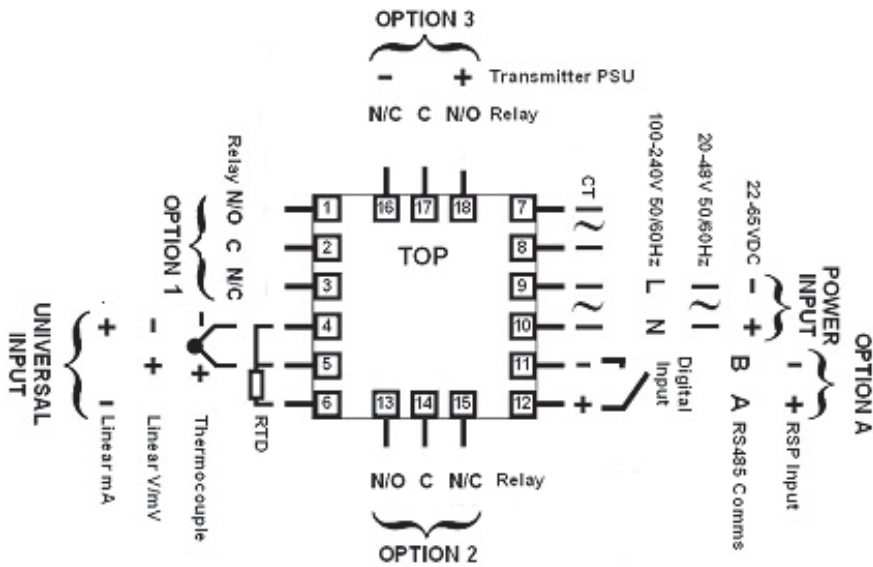


### 1/8 DIN (96x48mm)

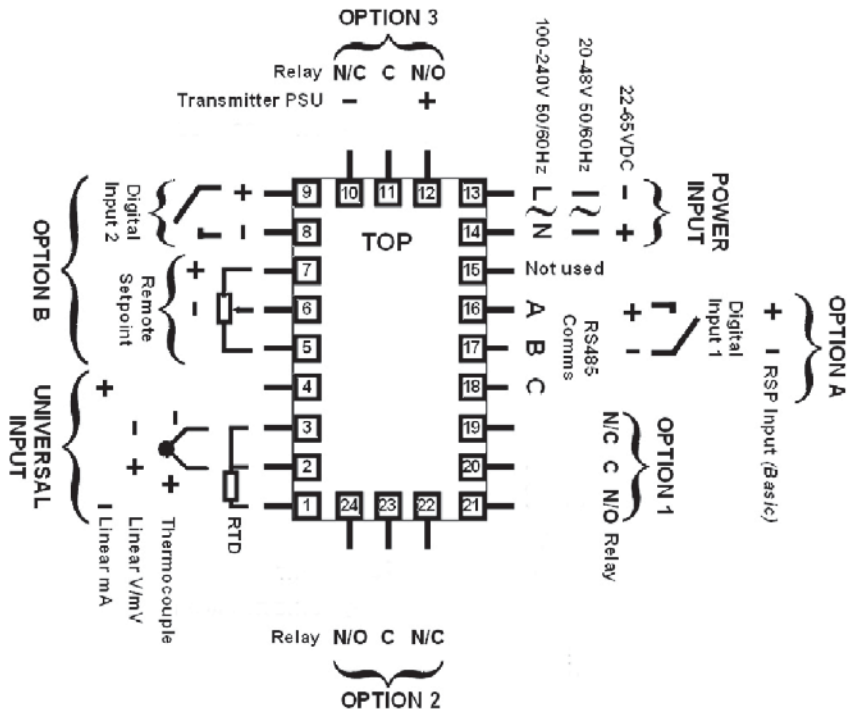


## Anschlussdiagramm

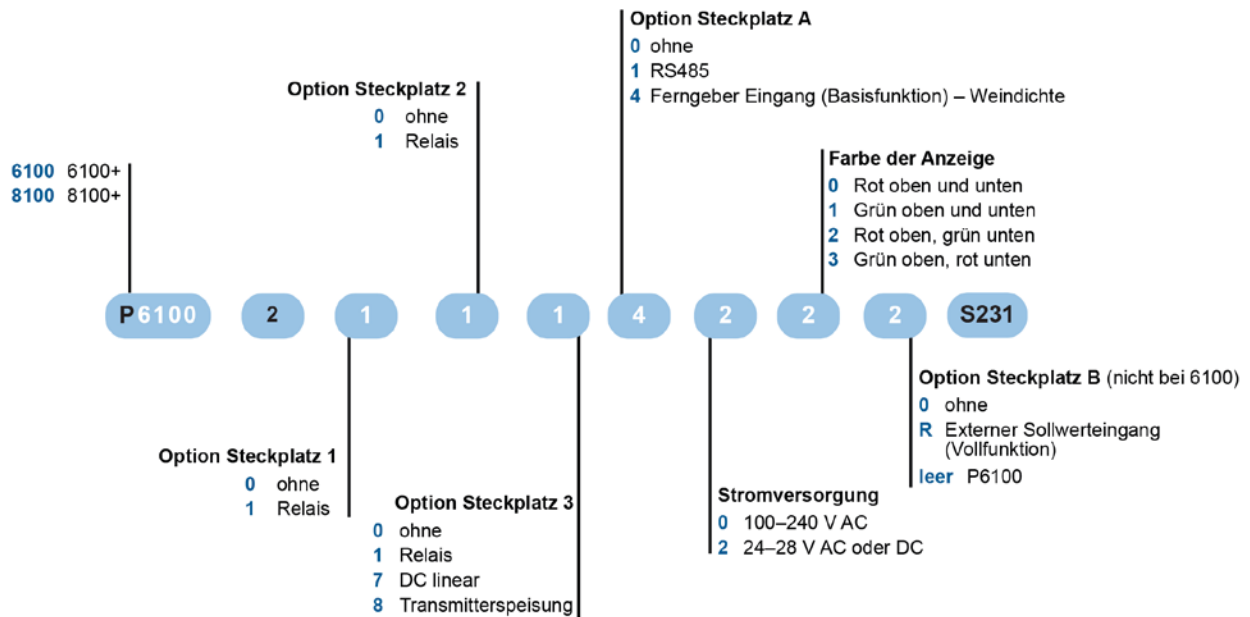
### 1/16 DIN (48x48mm)



### 1/8 DIN (96x48mm)



## Bestellcode



### West Control Solutions – International Sales and Support



**E-Mail:** DE@West-CS.com

**Website:** www.West-CS.de



**Telefon:** +49 561 505 1307

**Fax:** +49 561 505 1710



**Adresse:** Miramstraße 87  
D-34123 Kassel  
Deutschland

Für das komplette Produktsortiment von WEST Control Solutions stehen Broschüren und Datenblätter zur Verfügung. Weitere Informationen erhalten Sie bei Ihrem Fachhändler vor Ort oder auf unserer Website: [www.west-cs.de](http://www.west-cs.de)

Im Zuge einer ständigen Produktverbesserung, behalten wir uns das Recht vor, technische Änderungen an unseren Produkten vorzunehmen, die zu Abweichungen mit den in diesem Dokument gemachten Angaben führen können

